

コンパクト・防音型破砕機

経済的な破砕機



ZERMA



コンパクト・防音型破碎機: GSC

コンパクト・防音型破碎機GSCシリーズは、完全に囲った防音ボックス構造になっており、極めて静かな運転が出来ます。防音構造は、回転刃/固定刃の保守やスクリーンの取外しの際に、破碎室に簡単に、また、素早くアクセス出来るようになっています。

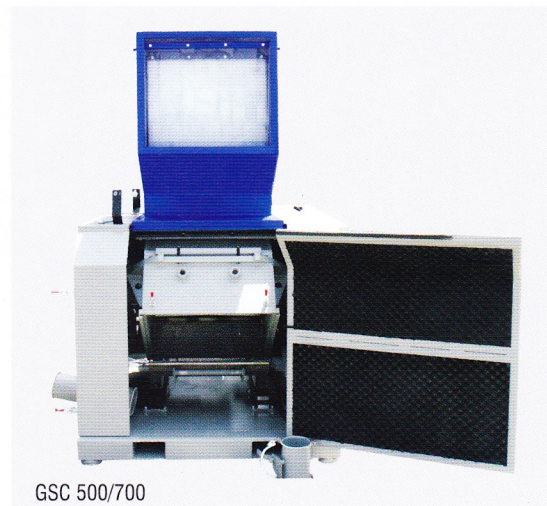
使用されている防音材は、最新の研究技術に基づくものです。GSCシリーズの刃の形状は、嵩の大きい原料でも噛み込みが出来るようになっています。

GSCシリーズは、射出成形部品、ブロー成形品、フロッグ、シート、フィルム等、高品質の性状を達成します。

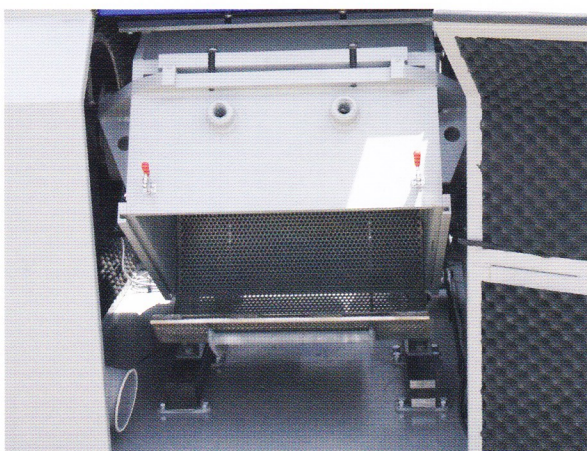
GSCシリーズは、低価格で信頼性があり、清掃がしやすく、確実な運転が出来ます。ZERMA社では、GSCシリーズの利便性を高めるために、輸送システム、ベルトコンベア、金属探知機、微塵センサー等の幅広い必要付属品も供給することが出来ます。



GSC 300/300 (一体型ブローワーシステム付き)



GSC 500/700



コンパクトな消音設計

GSCシリーズは材質と構造が優れるため、消音効果が素晴らしいだけでなく、取り外しやすく清掃も便利です。まともりのよいため、容易にフォークリフトや他の標準設備で上げられるから移動や輸送に便利です。



経済的な破砕機: GSE

GSCシリーズをベースにしたGSEシリーズはGSC機種
の長所を結び付けています。消音ボックスがないた
めもっとエコノミーでコンパクトになり実用性も高
いです。

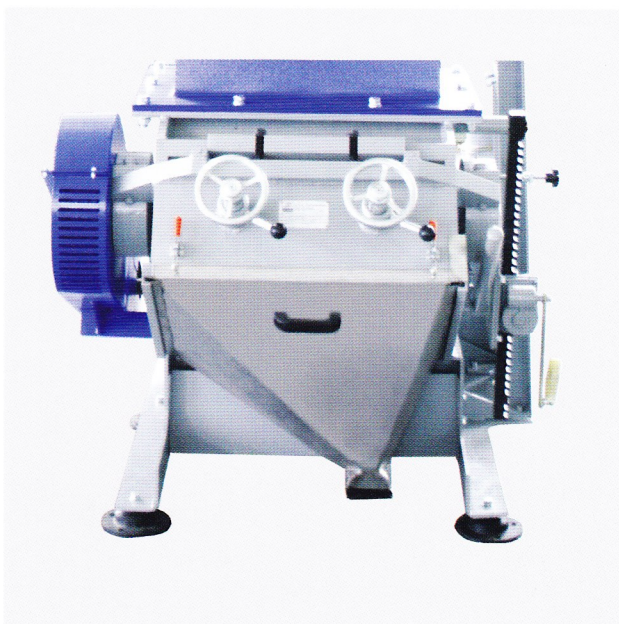
GSCとGSEシリーズは価格が適当で信頼性が高い上、
とても丈夫で清掃しやすいです。

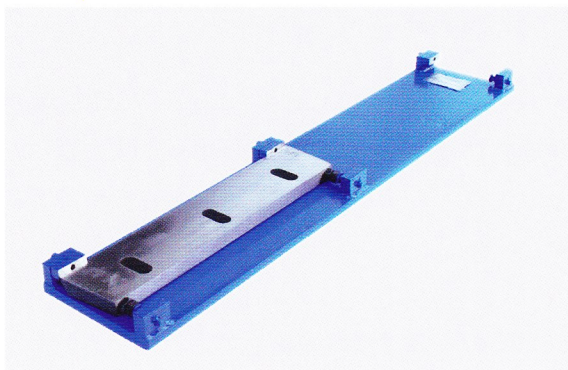
ZERMA社は吸引システム、ベルトコンベヤ、金属分
離機、粉取り装置等各種類の付属品を提供していま
す。

原料引込み装置

本破砕機は、地面から投入される原料を取り
上げるためのステンル製引込み装置が装着され
ています。

オプションとして、吸込み噴出し装置を装着する
ことも可能です。

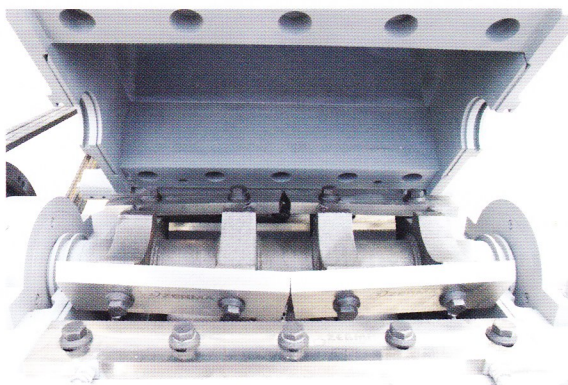




平易な刃の調整

破砕機と共に納入される刃調整用ジグを使って、取付けの前に、破砕機の外で刃の調整を完了することが出来ます。

回転刃と固定刃は、高張力鋼製で、何度も再研磨出来ます。

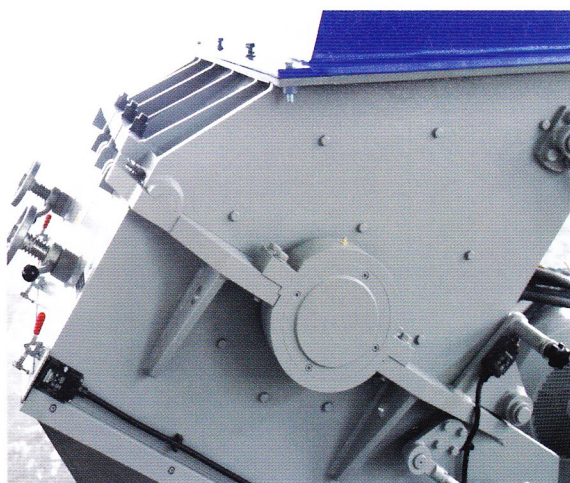


ユニークなカット形状

回転刃は最新のVカット技術によるデザインとなっています。標準のフルアングル刃と比較して、Vカットデザインには、究極の減容のためローターの中央部で原料カットを安定的に集中して行う働きがあります。Vカット形状により刃の磨耗が減少し、過度の破砕室側面磨耗が無くなります。

究極の原料供給

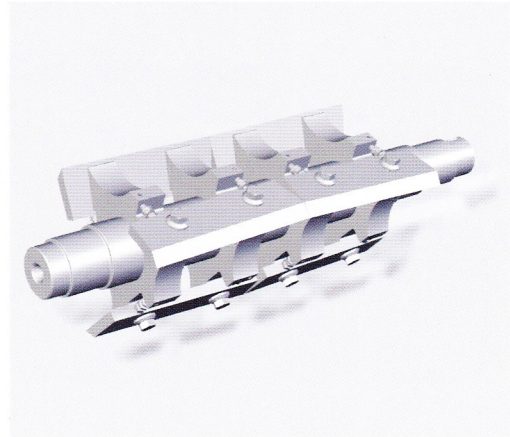
ユニークなローターのデザインにより、安定した原料の受け入れが出来るので、嵩張る原料のローター部でのブリッジは発生しません。



破碎対象により必要な機器の配置が違ってきます。GSCシリーズなら幅広いアプリケーションに適用するための種類多くのローターが選択できます。

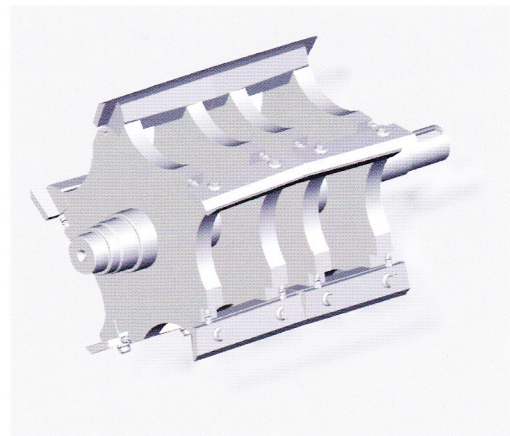
3枚刃ローター:

3枚刃ローターはGSCとGSEシリーズの標準配置です。適用範囲が広く、大きな中空材料でも小さな材料でも破碎できるだけでなく、インライン破碎や集中破碎にも適用できます。



5枚刃ローター:

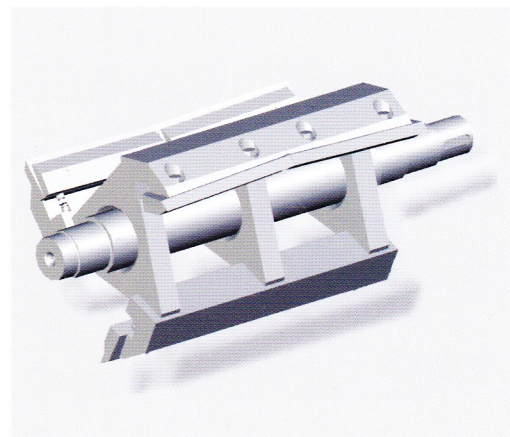
3枚刃ローターの外、GSC 500とGSC 700シリーズの機器が5枚刃ローターも使えるため、カッティング回数が増やされ、カッティングキャンバーでの保持時間が減少できるようになります。

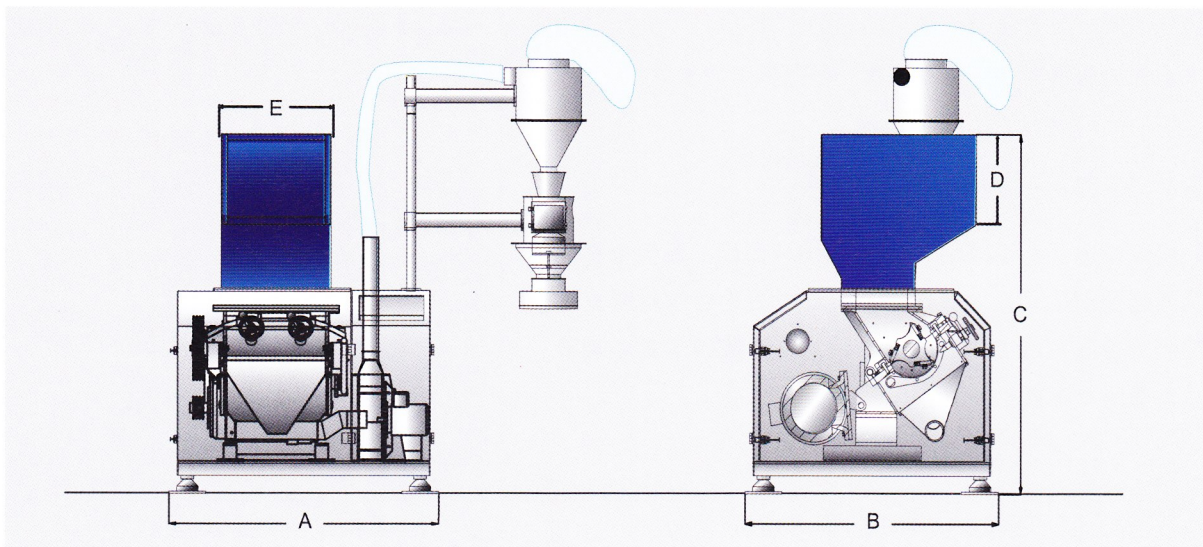


Sタイプローター:

上記2種類のローターを除き、GSCとGSEシリーズのオプションとしてGSやGSHシリーズのS-3とS-5と類似するローターを提供しています。

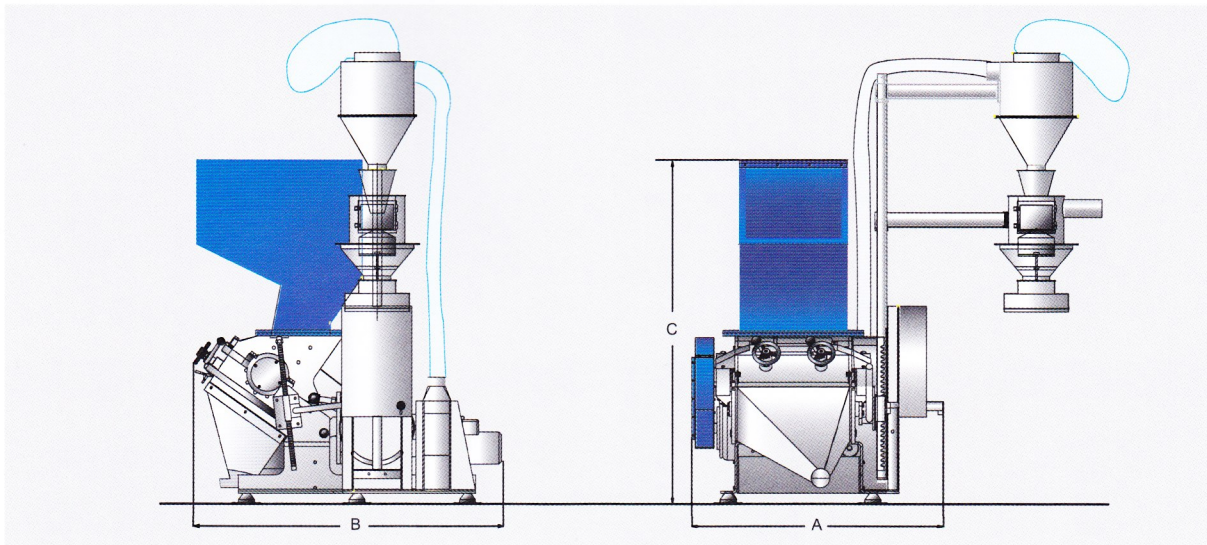
Sタイプローターはローターをしっかり保護でき、衝撃が弱くなります。そして、ローターのカッティング強度もダウンされてきます。





GSC 型式	ローター径 (mm)	ローター幅 (mm)	カッティングチャンバーのサイズ (mm)	モーター (kw)	幅(A) (mm)	長さ(B) (mm)	高度(C) (mm)
300 / 300*	300	300	315 x 300	7.5 - 11	1360	1550	2050
300 / 600*	300	590	315 x 590	11 - 18.5	1650	1550	2050
300 / 1000	300	990	315 x 990	18.5 - 22	1900	1550	2050
500 / 500*	500	500	515 x 500	22 - 37	1300	1900	2450
500 / 700	500	700	515 x 700	30 - 45	1500	1900	2450
500 / 1000	500	990	515 x 990	37 - 55	1800	1900	2450
700 / 700	700	700	715 x 700	45 - 55	1500	2200	2950
700 / 1000	700	990	715 x 990	45 - 75	1800	2200	2950

*Machines are available with integrated blower



GSE 型式	ローター径 (mm)	ローター幅 (mm)	カッティングチャンパーのサイズ (mm)	モーター (kw)	幅(A) (mm)	長さ(B) (mm)	高度(C) (mm)
300 / 300	300	300	315 x 300	7.5 - 11	1100	1660	1900
300 / 600	300	590	315 x 590	11 - 18.5	1380	1700	1900
300 / 1000	300	990	315 x 990	18.5 - 22	1620	1300	1900
500 / 500	500	500	515 x 500	22 - 37	1210	1610	2400
500 / 700	500	700	515 x 700	30 - 45	1410	1610	2400
500 / 1000	500	990	515 x 990	37 - 55	1710	2000	2400
700 / 700	700	700	715 x 700	45 - 55	1300	2270	2750
700 / 1000	700	990	715 x 990	45 - 75	1600	2270	2750

subject to technical modification



ZERMA

ZERMA破碎及びリサイクル技術

GSL



GSC



GSE



GSH



GSP



PM



ZERMA社は60年の破碎設備を製造する歴史があります。今では我が社は粒を均一に破碎できる低速度の破碎機から強力破碎機まで、パワー2.2KWから200KWのプラスチック破碎のできるすべての機種を生産でき業界をリードする、高品質破碎機の製造メーカーに成長してきました。更に詳しいことを問い合わせる場合、弊社へご連絡いただくが、熟知の言語で作成した資料をダウンロードしてください。



榎野産業株式会社

問合せ先

〒124-0014 東京都葛飾区東四つ木2-11-8

TEL 03-3691-8441

FAX 03-3691-8445

E-mail ask@mkn.co.jp

ホームページ <http://www.mkn.co.jp/>

完璧なプラスチック破碎技術を追求しています