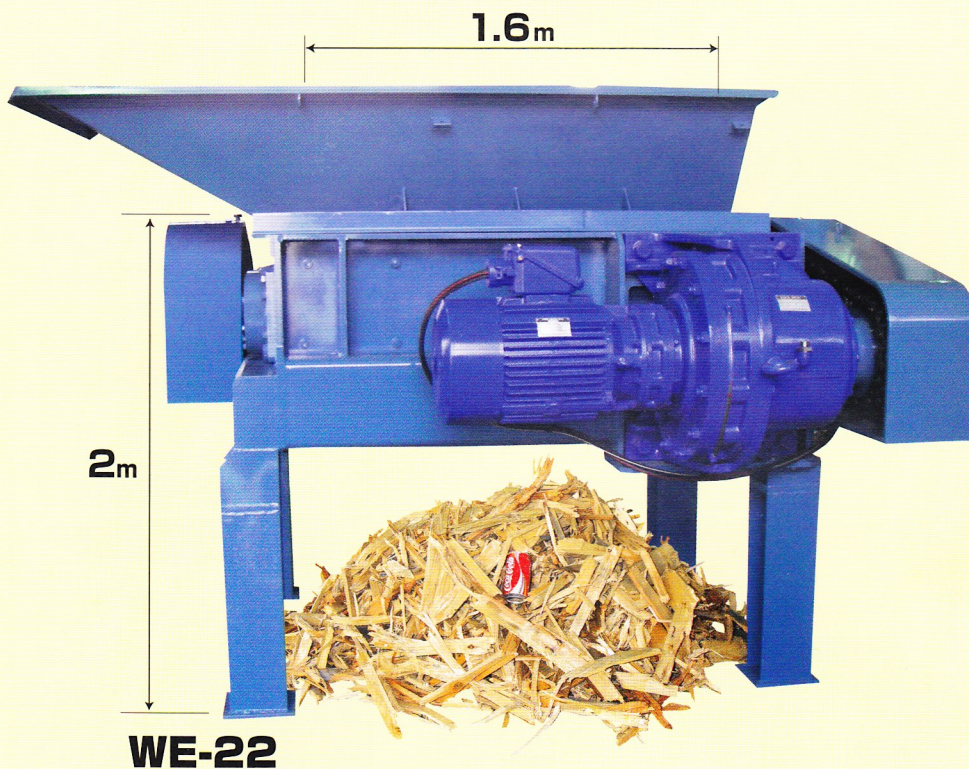


HIKISAKI crusher

廃木材&パレット・硬質廃プラ・畳

引き裂きクラッシャ

WE・WSシリーズ



**超低速回転は
建築金物混入に
強い!!**

エイシン引き裂きクラッシャWE・WSシリーズはハサミのように切る方式と違い『折る・引き裂く』破砕方式です。

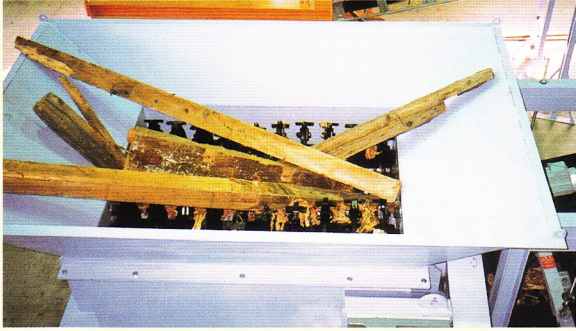
エイシン独自の構造として刃物隙間を広く設けて、金物・土砂の混入に対応したクラッシャです。ゆっくり回転しますので破砕物の飛散が少なくクリーンで安心して、ご使用頂けます。



榎野産業株式会社

特徴ある破碎方式

柱・梁 破碎



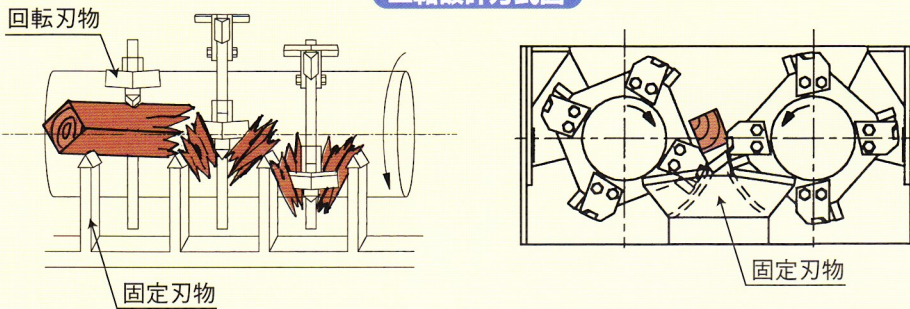
羽根付破碎刃



混入したアングル丸棒



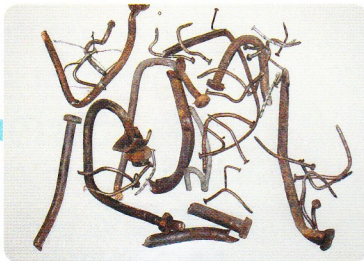
二軸破碎方式図



T字形刃物が鋭く食い込み、固定刃に押付けて破碎物を粗割りします。
刃物と固定刃の間隙が広く取って有り、金物や土砂の混入に強いです。薄いビニール類は刃物に絡みつき破碎できません。

廃木材破碎システム組込状況 (燃料チップ)

一次磁選金物



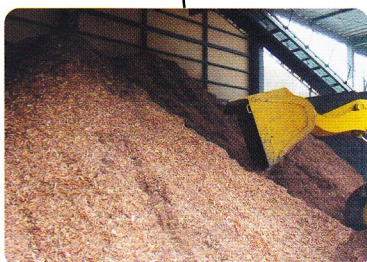
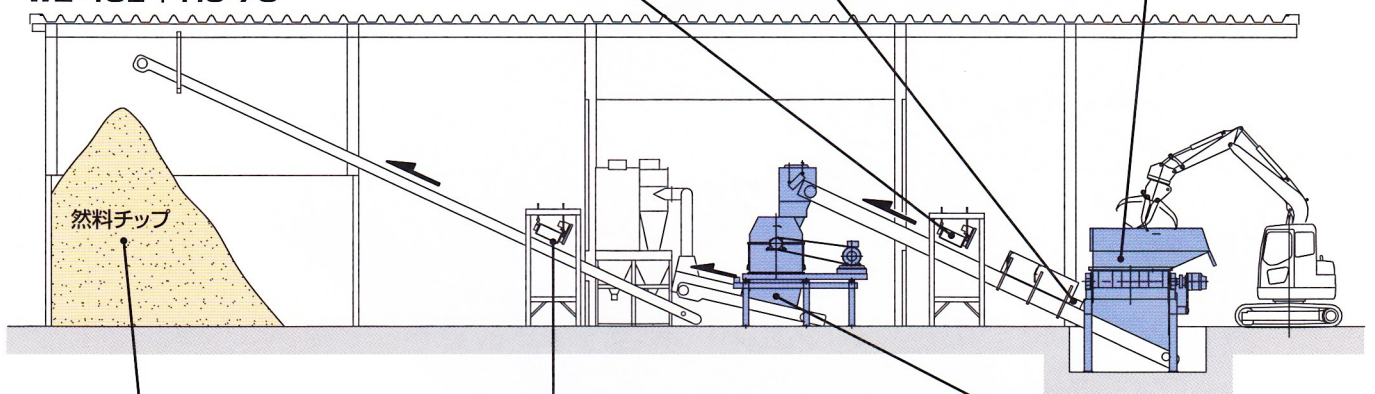
一次粗割木材



一次投入



WE-45L + HC-75



チップストックヤード



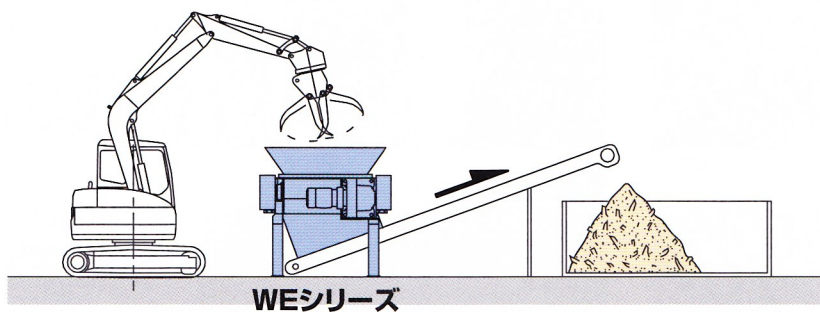
二次磁選金物



二次破碎木材

用途別システム例

1 減容粗割

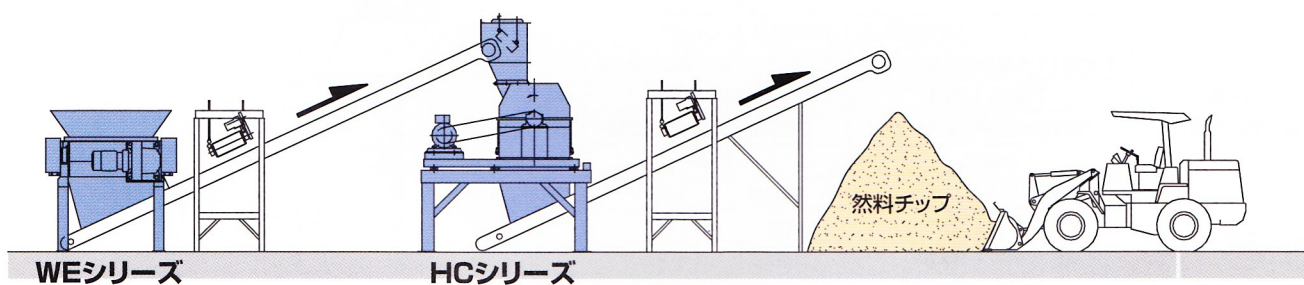


WE-22L パレット・ダンボール

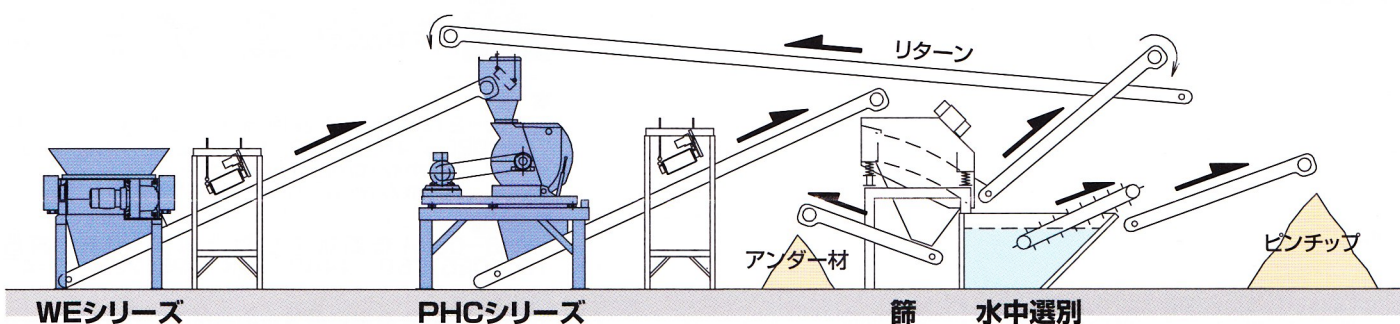
WE-30L 剪定枝・草・家具・畳



2 燃料チップ【粗割 + 二次破碎】



3 製紙原料ピンチップ【粗割 + 二次破碎 + 篩 + 水中選別】



破碎例

廃木材



破碎前



破碎後

冷蔵庫

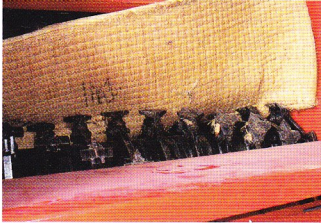


破碎前



破碎後

畳



破碎前



破碎後

ポリタンク



破碎前



破碎後

廃木材・パレット他引き裂きクラッシャー（二軸式） WE

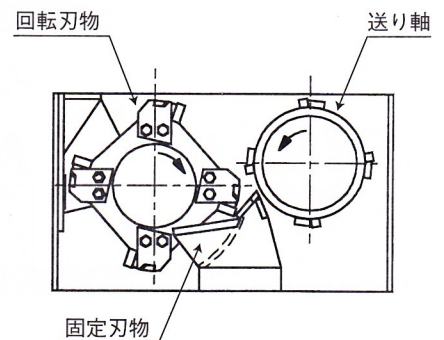
機種	WE-22	WE-22 L	WE-30 (37)	WE-30L (37L)
破碎方式	二軸引き裂き剪断破碎 (刃物回転数4~5rpm)			
動力 (kw)	独立モーター 22×2台=44	独立モーター 22×2台=44	独立モーター 30(37)×2台=60(74)	独立モーター 30(37)×2台=60(74)
破碎室大きさ 巾×奥行	900×1600	900×2000	900×1600	900×2000
機械寸法 巾×奥行×高さ	3040×3020×2460	3040×3380×2590	3200×3090×2520	3200×3450×2650
重量 (kg)	9400	12000	10400 (10470)	13200 (13270)
破碎物及び能力目安	廃木材 200□	廃木材 200□	廃木材 250□	廃木材 250□
	生木 φ200	生木 φ200	生木 φ250	生木 φ250
	パレット 1400□	パレット 1800□	パレット 1400□	パレット 1800□
	畳 1/2枚	畳 1/2枚	畳 1枚	畳 1枚
	廃プラ (硬質) 家電 (冷蔵庫など)	廃プラ (硬質) 家電 (冷蔵庫など)	廃プラ (硬質) 家電 (冷蔵庫など)	廃プラ (硬質) 家電 (冷蔵庫など)
破碎後大きさ	120~250mm以下 90%	120~250mm以下 90%	120~250mm以下 90%	120~250mm以下 90%
発電機目安	150KVA	150KVA	195KVA (220KVA)	195KVA (220KVA)

【重量・発電機目安の()内は、37kw×2タイプになります。】

廃木材・パレット他引き裂きクラッシャー（一軸式） WS

機種	WS-11	WS-22
破碎方式	一軸引き裂き剪断破碎 (刃物回転数3~5rpm)	
動力 (kw)	刃物軸11+送り軸2.2=13.2	刃物軸22+送り軸3.7=25.7
破碎室大きさ 巾×奥行	700×1600	700×1600
機械寸法 巾×奥行×高さ	2470×2960×2455	2550×3020×2455
重量 (kg)	4050	5950
破碎物及び能力目安	廃木材 120□	廃木材 150□
	生木 φ120	生木 φ150
	パレット 1100□	パレット 1400□
	廃プラ (硬質)	廃プラ (硬質)
破碎後大きさ	120~250mm以下 90%	120~250mm以下 90%
発電機目安	45KVA	80KVA

一軸破碎方式図式



●本カタログ記載内容は平成19年5月現在のものです。改良等により内容に変更が生じる場合がありますので予めご了承ください。



榎野産業株式会社

問合せ先

〒124-0014 東京都葛飾区東四つ木 2-11-8

TEL 03-3691-8441

FAX 03-3691-8445

E-mail ask@mkn.co.jp

ホームページ <http://www.mkn.co.jp/>