

繊維・紙・布・フィルム・ゴムシートを切る

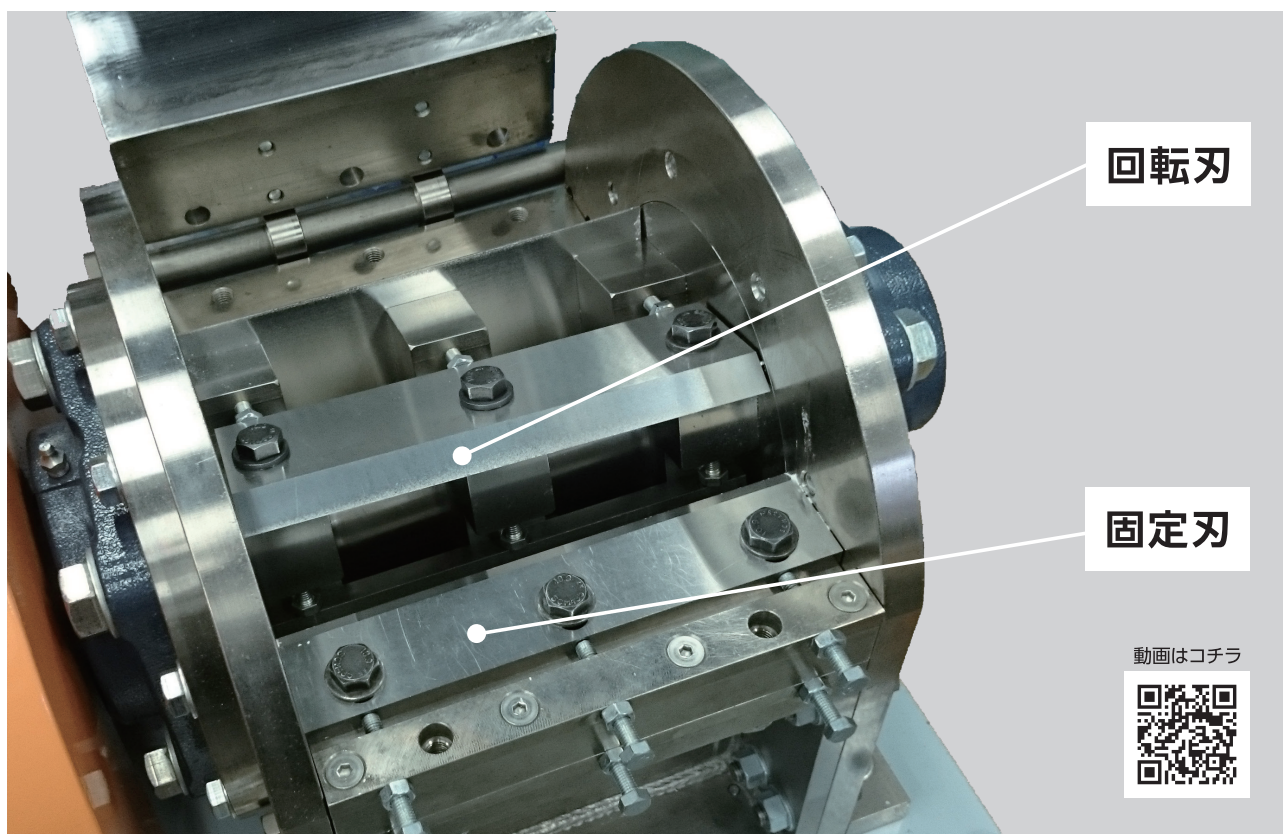
粉 細 機

薄物切断破碎が得意なカッターミル



槇野産業株式会社

ロータリーカッターの構造



粉細機は回転する鋭利な刃と固定刃を非常に接近させ鉋で切る様にシャープな切断が出来ます。通常のカッターミルは回転刃と固定刃のクリアランスは0.5mm程度ですが、粉細機は独自の構造で極めて小さなクリアランスに出来るので、0.005mm厚みのラッピングフィルムまで切断が出来ます。ワックス、野菜、プラスチックカード、基板、ゴム等、他の粉碎機では諦める処理にも挑戦しています。

特長

シャープに引き切りで

- ・繊維、ファイバー、紙、布、ゴム、柔らかい塊が切れる
- ・0.005mmの極薄フィルムも切れる
- ・付着性物質も切れる
- ・破砕品がカールせずに大きな減容が出来る
- ・熱発生が低く抑えられる
- ・小さな動力で破砕が出来る
- ・刃は平刃で低価格
- ・刃物の調整・交換が簡単

粉碎物例 使用機種：RC250 モーター馬力：2.2kW

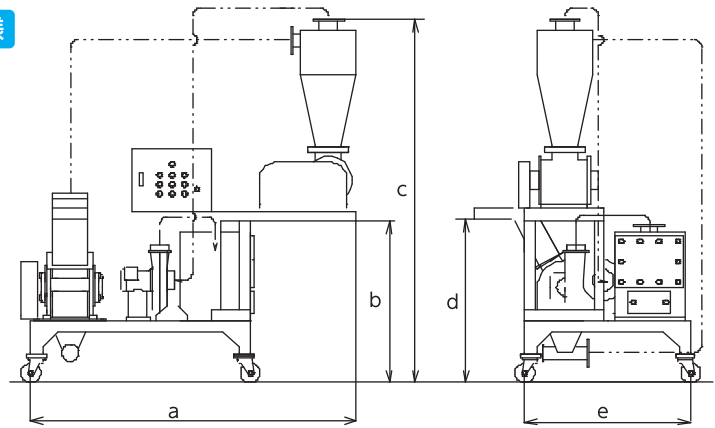
原料名	サイズ、形状	スクリーン孔径	処理速度
中空糸 (エラストマー)	糸状	φ2mm	7kg/h
ケナフ繊維	束状	φ3mm	42kg/h
液晶ポリマー	パウダー	φ0.5mm	3.5kg/h
アラミド繊維ボード耳	200(W)×1000(L)×1.6(t)	φ8mm	53kg/h
パルプ	200(W)×600(L)×1.2(t)	φ5mm	60kg/h
木綿糸	糸	φ1mm	12kg/h
綿	布	φ3mm	18kg/h
麻袋	布状	φ2mm	28kg/h
稲わら	束状	φ3mm	35kg/h
タオル屑	綿状	φ3mm	25kg/h
ジーンズ屑	布	φ23mm	70kg/h

原料名	サイズ、形状	スクリーン孔径	処理速度
グラスウールマット	100mm厚シート状	φ10mm	90kg/h
セラミックファイバー	7mm厚のシート状	φ12mm	43kg/h
シリコンゴム	シート	φ1mm	40kg/h
アクリルゴム	粘着性有	φ5mm	90kg/h
フィルム	(ポリオレフィン系)	φ5mm	72kg/h
紙粉	パウダー	φ0.5mm	6kg/h
PLA樹脂	ペレット	φ1mm	44kg/h
PENボトル	200(D)×400(H)×0.08~2(t)mm	φ10mm	40kg/h
PPストロー	3.7(D)×100(L)mm	φ3mm	17kg/h
煙草カートンごと	直方体	φ18mm	150kg/h
プラスチック段ボール	シート	φ8mm	67kg/h

ロータリーカッター RC250 吸引型装置



概略仕様



寸法表

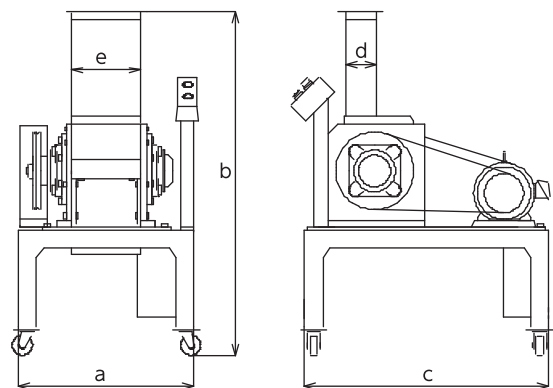
	全幅	排出口高	全高	投入口	奥行	粉碎機動力	ファン動力	ロータリーバルブ動力	参考処理量 kg/h
	a	b	c	d	e				
RC150	1,650	900	2,000	1,100	600	1.5kW×4P	0.4kW	0.2kW	/
RC250	2,080	1,035	2,330	1,050	1,060	2.2kW×4P	0.75kW	0.4kW	
RC350	2,280	1,035	2,330	1,050	1,060	3.7kW×4P	0.75kW	0.4kW	
RC450	3,000	1,100	2,950	1,600	1,400	5.5kW×4P	2.2kW	0.75kW	
RC600	2,500	1,085	2,520	1,085	1,500	7.5kW×4P	3.7kW	0.75kW	
RC600-50	4,500	1,900	3,700	2,140	2,000	11～15kW×6P	5.5kW	0.75kW	
RC800	4,500	1,900	3,700	2,240	2,000	15～18.5kW×6P	7.5kW	0.75kW	
RC1000	4,500	1,900	3,700	2,300	2,000	15～18.5kW×6P	7.5kW	0.75kW	

参考処理量はPETフィルム厚み0.2mmを穴径φ8mmでの粉碎結果です。
 上記寸法は改造により通告無く変更する場合がございます。導入計画時にはご確認下さい。
 供給ホッパーは御打合せにより変更可能です。その際には寸法は別途ご提示いたします。

ロータリーカッター RC250 自然落下型



概略仕様



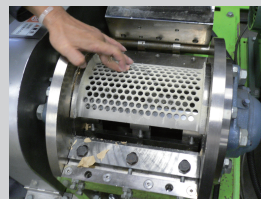
寸法表

	全幅	全高	奥行	供給幅	供給奥行	動力	参考処理量 kg/h
	a	b	c	d	e		
RC150	550	1,300	800	80	140	1.5kW×4P	30
RC250	630	1,130	875	110	240	2.2kW×4P	80
RC350	580	1,140	875	110	340	3.7kW×4P	110
RC450	620	1,720	1,050	120	440	5.5kW×4P	200
RC600	900	1,940	1,100	160	580	7.5kW×4P	400
RC600-50	780	2,260	1,565	270	580	11～15kW×6P	700
RC800	990	2,370	1,565	270	780	15～18.5kW×6P	900
RC1000	1,215	2,940	1,565	270	980	15～18.5kW×6P	1,000

参考処理量は厚さ0.2mmのPETフィルムを穴径φ15mmでの粉碎結果です。
 上記寸法は改造により通告無く変更する場合がございます。導入計画時にはご確認下さい。
 供給ホッパーは御打合せにより変更可能です。その際には寸法は別途ご提示いたします。

■スクリーン

スクリーン交換は簡単出来る



スクリーン交換

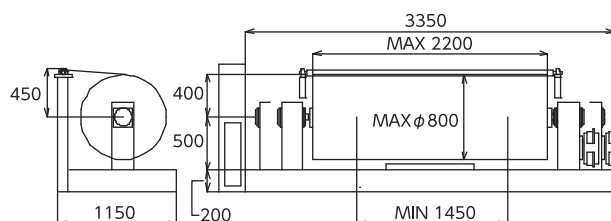


スクリーンはφ0.5mmから各種

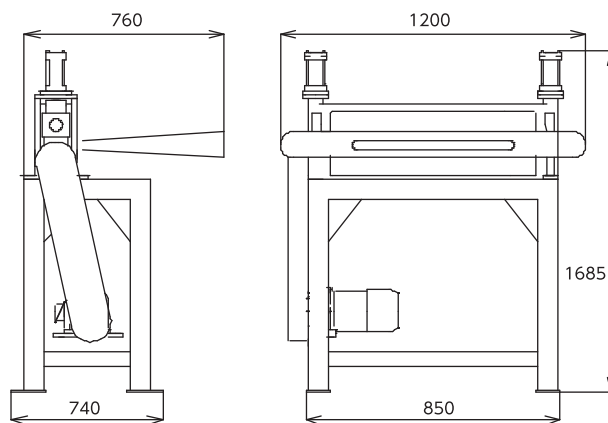
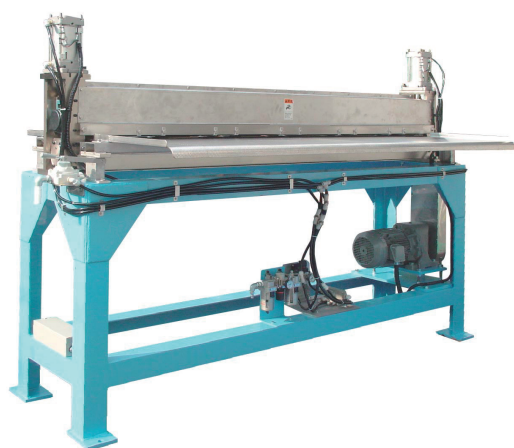
ロール状のフィルム供給装置

ロールに巻かれた原料フィルムは、送り出し装置＋引込機で供給します。
幅広のフィルムは引込機で細く折り畳んだり、スリッターで細く切って粉細機に供給します。

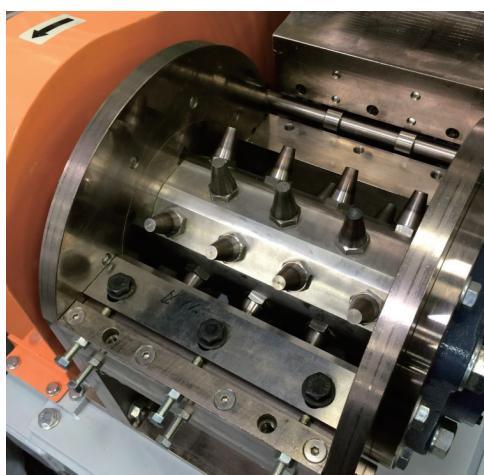
送り出し装置



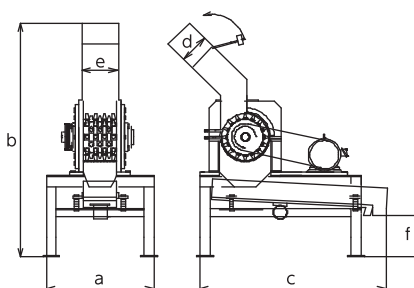
引き込み装置



角刃で粗砕き = メルトカッター 選別機一体型



MC250 の内部



特長

角状の突起で荒砕きをします。
塊状・板状・粉を出したくない粗砕などに最適です。
カッターの下にはふるいも取り付けられます。

寸法表

	全幅	全高	奥行	供給奥行	供給幅	出口高	動力	参考処理量
	a	b	c	d	e	f		kg/h
MC250	630	1,130	875	110	240	400	1.5kW×1/5	80
MC250/350	800	1,750	1,400	170	240	310	2.2kW×1/5	120

 榎野産業株式会社

〒124-0014 東京都葛飾区東四つ木2-11-8
TEL : 03-3691-8441 (代) FAX : 03-3691-8445

粉作りの情報は

ホームページ

粉砕機の榎野

検索

<https://www.mkn.co.jp/>

