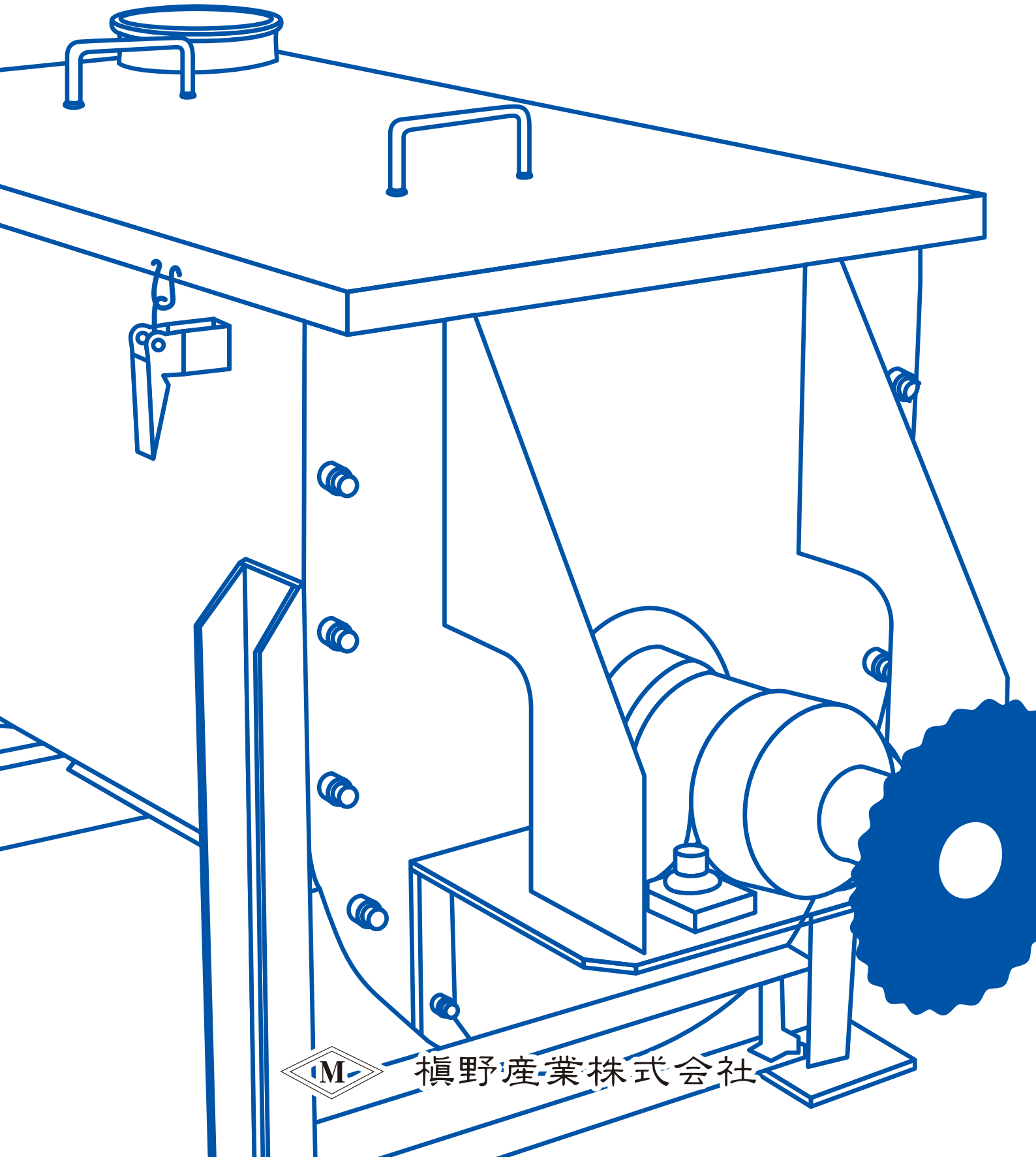


シンプル・基本的で多用途対応の混合機

リボンミキサー

Ribbon mixer



榎野産業株式会社

リボンミキサーは一般的で 一番沢山使われている粉用の混合機

構造は？

U字型の胴体部分と側板により作られたケースと、シャフトに取り付けられた2重のリボンで構成されています。

混合・分散のしくみは？

投入された原料は回転する2重のリボンで上下左右に動かされ分散混合されます。

粉の動きは混合機正面から見ると8の字を書く様に、又、側面方向から見ると胴体壁に沿って上下動するイメージです。分散混合はリボンの回転により行なわれますが、回転スピード、処理時間が適切ですと再集合や偏りが生じます。

一般的なリボンの回転数は、周速（回転する速さ）を一定にしますので小型では早く大型では遅くなります。原料と要求に合わせて周速を選択しますので、ざっくりした混合も精度の高い混合も行なう事が出来ます。



注意する事は？

リボンミキサーは小さな動力で混合する事が出来ますが、原料を全量投入しての起動には非常に大きな力を要します。この場合混合に要する以上の大きな動力と機械強度が必要になりイニシャルコストもランニングコストも高くなります。

リボン軸を回転しながら原料供給し、回転しながら排出する運転方法を採用する事で起動時の負荷は低減されます。

工程上或いは原料性状により供給後起動、運転中の停止&起動が必要な場合にはご要求に応じた動力、機械強度を持ったリボンミキサーも設計製作致します。

ミキサー容量の決め方は？

混合したい原料合計が実際に収納できる大きさ「有効容量」で決定します。機械本体の容量（水張り容量）とは異なります。混合には粉が自由に動き回れるスペースが必要だからです。

有効容量の種類は？

50リットル～7,000リットル(7m³) 迄幅広く製作可能です。参考的な大きさを掲載しています
ご要求に合わせた容量のリボンミキサーを提供出来ます。

混合に要する時間は？

一般的に混合時間は6～10分/バッチです

混合時間が短いと分散混合が出来ない部分が生じ、長すぎると偏りが生じる事があります。

軸受けは？

ベアリングはケースの外に設置してありますので、粉が入り込むトラブルは有りません。

ケースとシャフトのシールは、グランドパッキン、樹脂等各種ご要望にお応えします。

供給排出は？

ご希望の投入方法に合わせて蓋に供給口を設置します。

供給口は袋等が落ち込まず作業をされる方の安全対策も考慮して設計します。

ミキサー内部の回転により風が発生します、蓋には排気布を設置、集塵機を接続されることをお奨めします。

排出口は、カットゲート、フラップ弁、チューブバルブ等からお選びいただけます。

前後の作業条件、スペースに応じてお選び下さい、小型には本体反転式も採用できます。

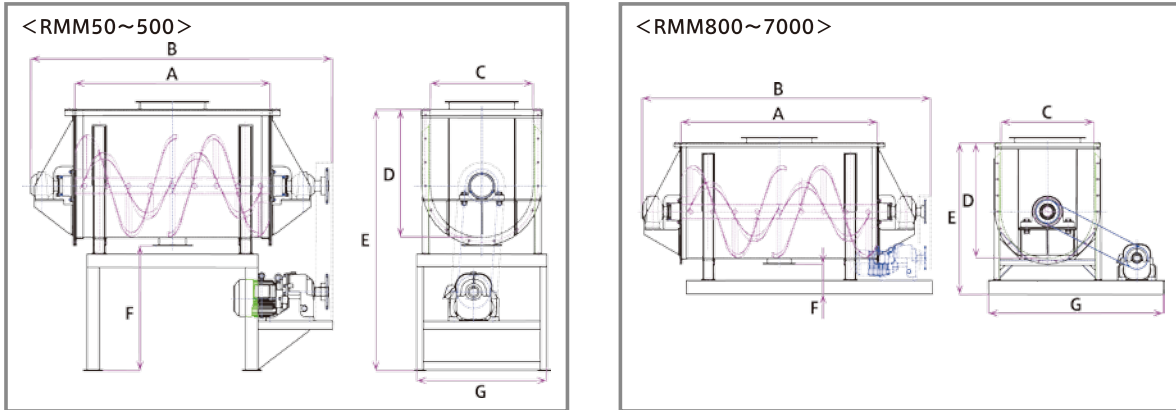
リボンミキサーの効率使用法？

リボンミキサーはバッチタイプです。生産量が多く原料投入や計量に必要な工程の場合には、ミキサー上部にクッションホッパー、計量ホッパーを設置することで供給・排出時間を低減させられ生産量を増加させる事が出来ます。

特殊仕様は？

ケーシングのジャケット、秤量装置組込等のご要望にも対応いたします。

標準仕様 & 外形寸法表



RMM 寸法表

型式	有効容量 リットル	A mm	B mm	C mm	D mm	E mm	F mm	G mm	標準モーター Kw	回転数 rpm
RMM-50	50	700	1,300	350	450	1,200	720	500	0.75	55
RMM-80	80	800	1,400	400	500	1,200	670	550	1.5	48
RMM-100	100	900	1,650	430	530	1,500	940	570	1.5	45
RMM-200	200	1,100	1,850	550	700	1,500	770	750	2.2	35
RMM-300	300	1,200	1,950	630	780	1,600	790	800	3.7	30
RMM-500	500	1,500	2,350	730	880	1,700	790	1,000	3.7	26
RMM-800	800	1,800	2,650	850	1,050	1,550	450	1,600	5.5	23
RMM-1000	1,000	2,000	2,950	900	1,100	1,600	450	1,750	7.5	21
RMM-1500	1,500	2,200	3,200	1,050	1,250	1,750	450	2,050	11	18
RMM-2000	2,000	2,400	3,400	1,150	1,450	1,950	450	2,200	11	17
RMM-3000	3,000	2,800	4,100	1,300	1,600	2,100	450	2,500	15	15
RMM-4000	4,000	3,000	4,300	1,450	1,750	2,250	450	2,700	15	13
RMM-5000	5,000	3,300	4,950	1,550	1,900	2,400	450	3,000	22	12
RMM-6000	6,000	3,500	5,250	1,650	2,000	2,500	450	3,200	30	11
RMM-7000	7,000	3,600	5,350	1,750	2,100	2,600	450	3,200	37	11

※上記容量以外でもご要望に応じて製作致します。遠慮無くお申し付け下さい
上記寸法は改良の為予告無く変更する場合がございます。御注文の際には図面・仕様書にて御確認下さい



RMM-6000- ジャケット付 製作中
作業員の大きさと比較して下さい

水洗い対応

サニタリーリボンミキサー

一般的なミキサーの水洗いにはどんな問題が？

問題① 胴体と側板間のパッキンに粉と水が入ります

一般的にリボンミキサーのケースは胴体部と側板がボルト締めされています。この部分にはパッキンが使われていて、水洗すると粉を含んだ水が毛細管現象でフランジとパッキンの間の奥まで入り込み洗浄が出来ません。

→解決策は

サニタリーリボンミキサーでは、ケースの角部分が大きな曲面の一体溶接構造です。

中に入るリボンは一般的なミキサーでは入れた後で側板を取り付けますが、一体溶接構造ではリボン部を上から中に落とし込み、特殊構造のシャフトを横から接続します。



問題② ケースとシャフトのシール部分も洗にくい

通常のリボンミキサーはグランドパッキンを使用したシール方式を採用しています。このシャフトとグランドパッキンの部分にも水洗いをした際には粉を含んだ水が入り込みます。清掃も内部の確認も出来ませんし、乾燥するにも時間が必要です。

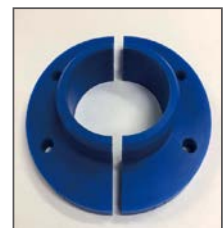
→解決策は

ケースのシャフト貫通部を大胆な大きさに開け、二つ割の樹脂シールを挿入してクリアランスを小さくしています。若干の粉漏れはありますが製品中に異物の混入は有りません。

清掃時にはこの樹脂を取り外す事で手を入れて清掃が出来、清掃後に確認も出来ます。

写真は 80 リッターのリボンミキサーの例です。

容量によって樹脂やカバーなどを選択します。



軸シール



組立後の状態



カバーを外します



シールを取り外します



シャフトとケースの間が開きました

問題③ 羽根やケースの清掃は簡単なの？

一般的なリボンミキサーはリボン羽根やピン・シャフトが有るのであまり簡単ではありません。

胴体と側板は 90 度で取り付けられ角部の清掃は厄介です。平板のリボンの羽根は丸棒の取付バーでシャフトにつながっています。この接合部に粉が付着します。

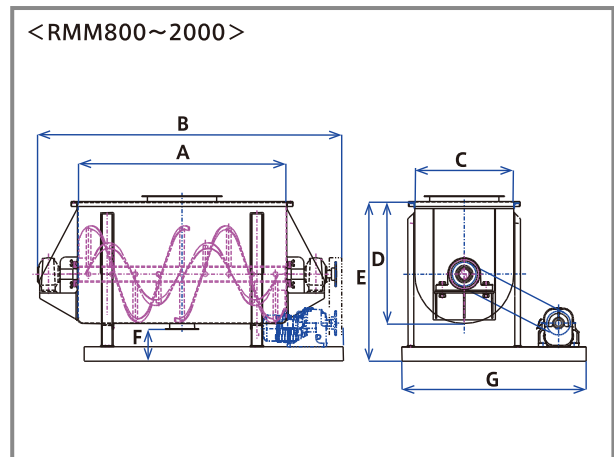
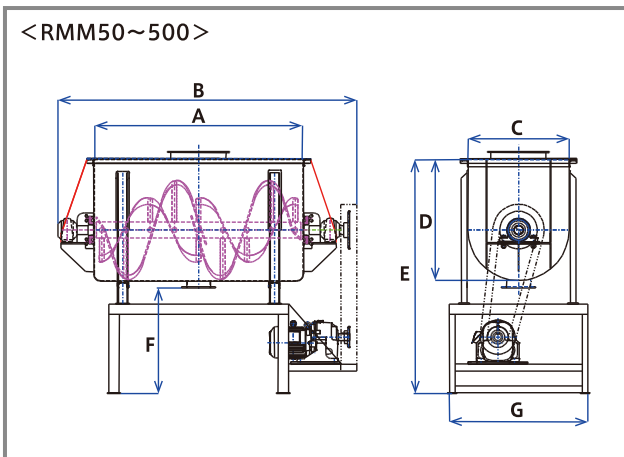
→解決策は

ケースは一体溶接構造で胴体と側板の接合部は丸みを帯びた形状です。リボン羽根をケースギリギリまで接近させることが出来ますので残量を少なく出来ます。

リボン羽根と取付バーは特殊な肉盛溶接加工でならかな面となり粉落ちが容易です。



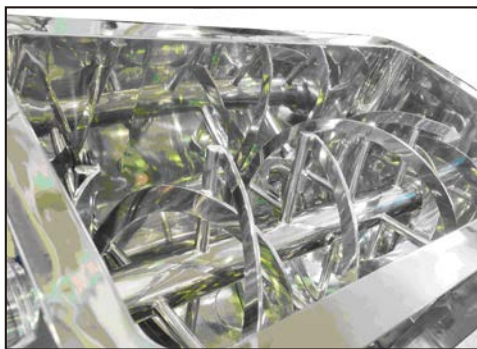
サニタリー 標準仕様 & 外形寸法表



サニタリー寸法表

型式	有効容量	A	B	C	D	E	F	G	標準モーター	回転数
	リットル									
RMM-50	50	700	1,300	350	450	1,200	720	500	0.75	55
RMM-80	80	800	1,400	400	500	1,200	670	550	1.5	48
RMM-100	100	900	1,650	430	530	1,500	940	570	1.5	45
RMM-200	200	1,100	1,850	550	700	1,500	770	750	2.2	35
RMM-300	300	1,200	1,950	630	780	1,600	790	800	3.7	30
RMM-500	500	1,500	2,350	730	880	1,700	790	1,000	3.7	26
RMM-800	800	1,800	2,650	850	1,050	1,550	450	1,600	5.5	23
RMM-1000	1,000	2,000	2,950	900	1,100	1,600	450	1,750	7.5	21
RMM-1500	1,500	2,200	3,200	1,050	1,250	1,750	450	2,050	11	18
RMM-2000	2,000	2,400	3,400	1,150	1,450	1,950	450	2,200	11	17

※上記容量以外でもご要望に応じて製作致します。遠慮無くお申し付け下さい
上記寸法は改良の為予告無く変更する場合がございます。御注文の際には図面・仕様書にて御確認下さい



RMM-80-ST 内部



RMM-800-ST- ジャケット付



RMM-100-ST



RMM-200-ST- 反転式

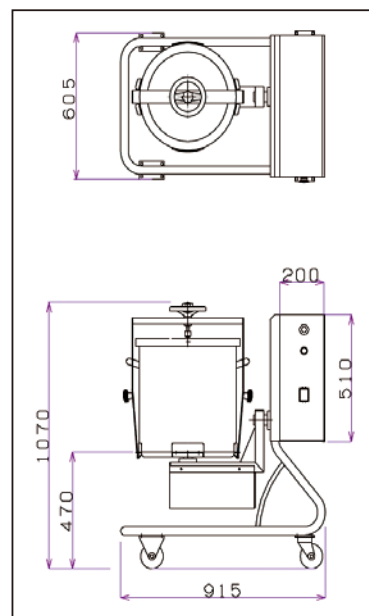
簡易混合機 ポットブレンダー

ビニール袋に入れて混合作業をしていませんか？

少量のサンプル品を混合したい、多品種少量混合をしたいけどコンタミが心配。
そんな時にはビニール袋に入れて混合作業をしていませんか？

これからはポットブレンダー！

ポットブレンダーは保管容器に使用するペール缶をそのままミキサーにしてしまいます。
現在ご使用中の45～65リッターのペール缶をご使用になれます。



【仕様】

型式	PBS-45 / PBS-65	タンク回転数	0.3～30rpm可変
ドラム(直胴部)容量	水張 45リットル / 65リットル	揺動周期	30秒～ (可変)
有効仕込量(目安)	25リットル / 40リットル	動力 電源	100V 90W×2=180W

テスト場をご利用ください

破碎・粉碎・微粉碎・分級・混合・乾燥・分別の確認テストが出来ます。

テスト場 〒261-0002
住 所 千葉県千葉市美浜区新港164
TEL:043-246-2770

アクセス：

<電 車>JR稲毛駅・京成稲毛駅よりタクシー10分

<自動車>京葉道路・幕張ICより20分
東関東道・湾岸習志野ICより15分



テスト場外観



テスト場内部

詳細は HP にて地図をご覧ください



槇野産業株式会社

〒124-0014 東京都葛飾区東四つ木2-11-8
TEL : 03-3691-8441 (代) FAX : 03-3691-8445
Mail : ask@mkn.co.jp

粉作りの情報は

ホームページ

粉碎機の槇野

検索

<http://www.mkn.co.jp/>