



槇野産業株式会社

実用新案申請中

FINE SCREEN FSハイシフター



スクリーン交換もサンドイッチ式を採用！
網叩き無しでコンタミの心配もありません。
超音波を超える驚異的な性能！

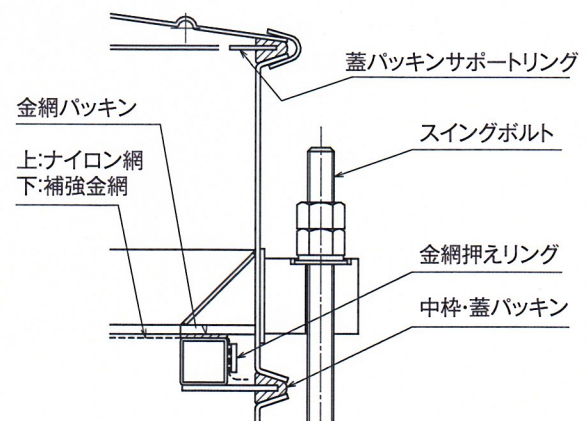


槇野産業株式会社

驚異の縦振幅を実現し、解砕・分散分級を実現。 微粉・油分・付着性粉体の分級に最適です。

〈分級コンセプト〉

波動運動でスクリーン上の材料が激しく跳ね上げられスクリーンに衝突し、
粒子の凝集は解砕・分散され分級効果が増します。



標準仕様

型 式	電動機(Kw)	振動数	その他
FS-UC701HP型	0.4×2	50Hz: 1500 (min-1)	材質: 接部分SUS304製 全SUS304製・SUS316製 GMP仕様
FS-UC1001HP型	0.6×2	60Hz: 1800 (min-1)	

オプション

- | | |
|---|---|
| <ul style="list-style-type: none"> *安全増防爆仕様 *モーターカバー *コニカル式投入口 *蓋アクリル透明式 *製品横排出式 | <ul style="list-style-type: none"> *ベース延長 *アジャスターフット付キャスター *バッキン: シリコン製 *インバーター式 *2段、3分級も可能です。 |
|---|---|

特長：従来品との比較

1. 縦振幅の向上 従来機用の2～3倍（当社比較）
2. 中枠取付はスイングボルト式（従来品：横締めバンド式）
3. 製品スクリーンはサンドイッチ式で金網交換が容易
補強スクリーン：ボンディング カセット式（シーム溶接も可能です）
ランニングコストの低減（製品スクリーンだけの交換）
4. SUS製スクリーン（金網）・ナイロンスクリーンも対応
5. 網叩き無しでコンタミの心配なし
6. 分級・異物除去・液体の濾過にも最適
7. 小スペース設計でインライン運転も可能
8. アジャスターフット付キャスターで移動も可能
9. 蓋に点検口付標準仕様

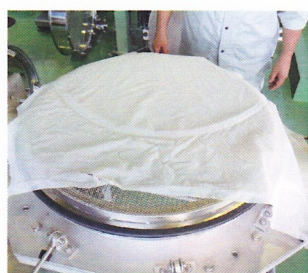
能力例

原料名称	目的	機種	スクリーン (μm)	能力	備考
炭酸カルシウム	分級	FS-UC1001HP	36μm	360Kg/h	付着性有り
カーボン	分級	FS-UC1001HP	45μm	120Kg/h	微粉0.8g/cc
メタルシリコン	分級	FS-UC1001HP	45μm	120Kg/h	効率 90%
タンタル	分級	FS-UC1001HP	75μm	280Kg/h	微粉
酸化チタン	異物除去	FS-UC1001HP	280μm	260Kg/h	付着性有り
カルボン酸	異物除去	FS-UC701HP	280μm	170Kg/h	付着性有り

スクリーン取付手順



①補強カセット金網



②ナイロン網をセット



③金網押えリングをセット



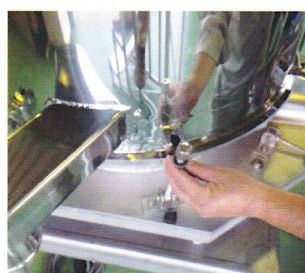
④金網押えリングを締付



⑤金網パッキンをセット



⑥中枠をセット



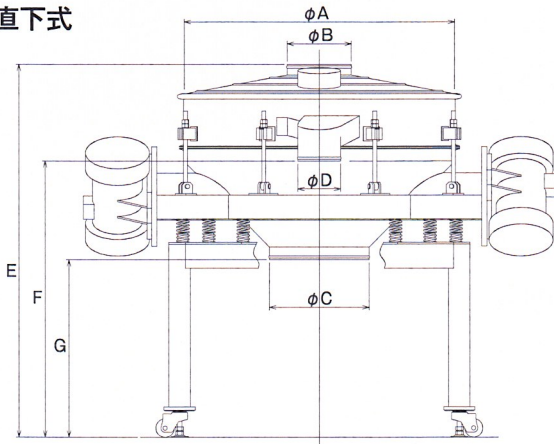
⑦スイングボルトをセット



⑧スイングボルトを締付

寸法図

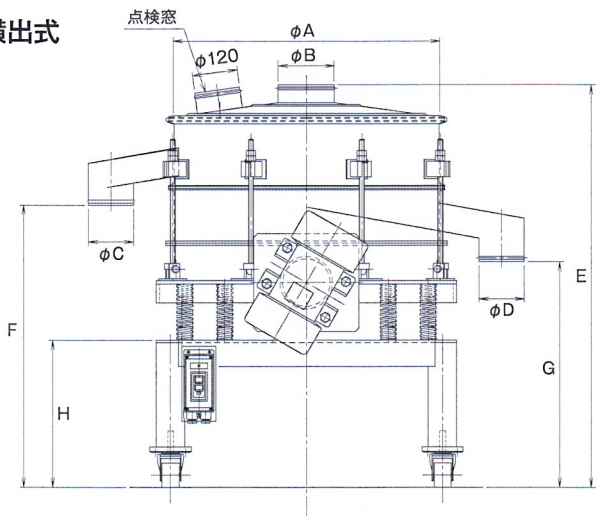
直下式



標準寸法表 直下式

	φA	φB	φC	φD	E	F	G	重量
FS-UC701HP型	700	150	300	120	1232	911	600	220Kg
FS-UC1001HP型	950	225	350	150	1313	972	625	350Kg

横出式



標準寸法表 横出式

	φA	φB	φC	φD	E	F	G	H	重量
FS-UC701HP型	700	150	120	120	1070	750	600	390	230Kg
FS-UC1001HP型	950	150	150	150	1440	1150	1000	685	365Kg



楨野産業株式会社

問合せ先

〒124-0014 東京都葛飾区東四つ木2-11-8

TEL 03-3691-8441

FAX 03-3691-8445

E-mail ask@mkn.co.jp

ホームページ <http://www.mkn.co.jp/>