

クリーンシフター



榎野産業株式会社

問合せ先

〒124-0014 東京都葛飾区東四つ木 2-11-8

TEL 03-3691-8441

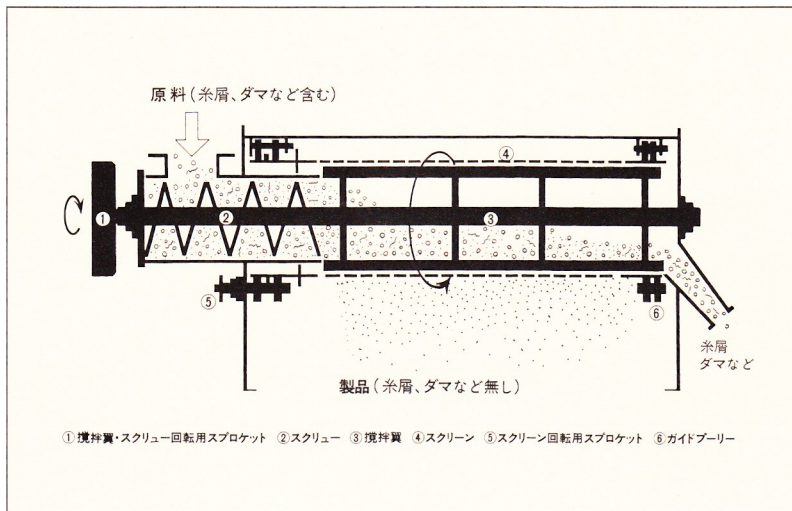
FAX 03-3691-8445

E-mail ask@mkn.co.jp

ホームページ <http://www.mkn.co.jp/>

クリーンシフターはゴミ（特に糸屑）だまなどの無い きれいな製品を作ります

構造

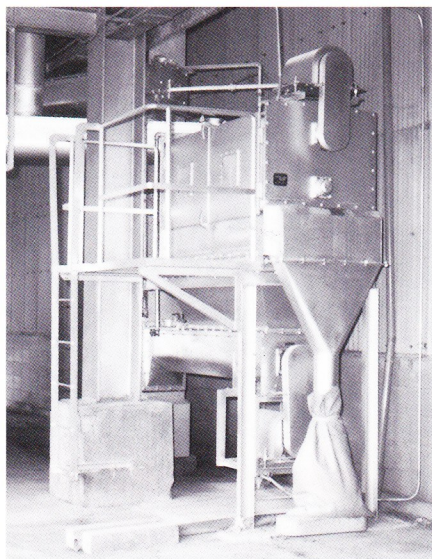


断面構造図

クリーンシフターは、回転するスクリーンとその内側で独立して回転する攪拌翼により、高効率に糸くず、ダマなどの夾雑物を取り除き、製品トラブルを無くします。又、分級機、ふるいとしても充分ご利用いただけます。

投入口より入った原料はスクリーン①により、回転する円筒状のスクリーン④の中に供給され、攪拌翼③により攪拌されながら製品と糸屑、ダマなどの夾雑物とに分離されます。

特長

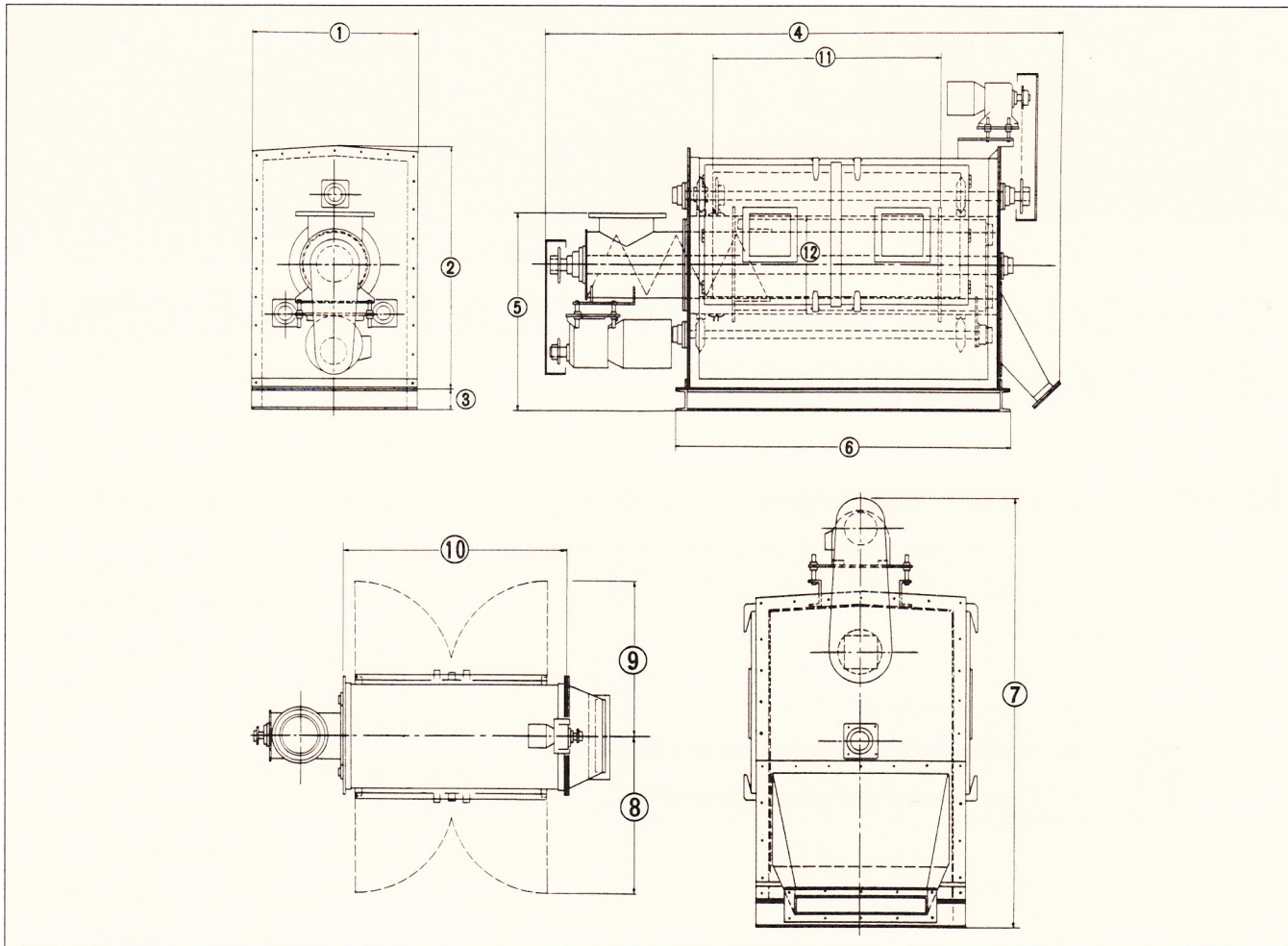


1. 回転するスクリーンと攪拌翼の相乗効果により、従来困難であった糸屑など、夾雑物の除去が高効率に出来ます。
2. スクリーンは、回転することにより全面が目詰まりしにくく、効果的に使用できます。
3. スクリーンと攪拌翼の回転方向、回転数は原料にあわせて別個に設定できます。
4. 振動・騒音の問題は大幅に解消されます
5. 粉塵の発生はありません。
6. コンパクトで設置面積は小さくて済みます。
7. プラント中に容易に組み込めます。
8. スクリーンの交換は大きなドアより簡単に行えます。

用途例

大動物（牛・豚）用、養鶏用、養魚用、養鰻用、養蚕用、小動物用配合飼料（餌料）、ペットフード、ミートミール、ボーンミール、血粉、フィッシュミール、プレミックスなど飼料餌料の他、小麦粉、上新粉、白玉粉、黄名粉、コーンスターチ、香辛料など食品、石灰、木粉、プラスチックなど鉱産物、化成品などに。

外形寸法



型式	寸法 (mm)												所要動力		回転数		能力例 (飼料)			重量 (kg)
	①	②	③	④	⑤	⑥	⑦	⑧	⑨	⑩	⑪	⑫	主動力	スクリーン駆動力	回転数	スクリーン	網目	重量/時間	容量/時間	
MCS-1	700	930	100	2,250	730	1,320	1,400	1,050	1,050	1,350	820	400	1.5kW	0.4kW	80 ^{r/min}	20 ^{r/min}	10 ^{mm}	15 ^{kg/h}	25 ^{ml/h}	800
MCS-2	800	1,000	100	2,420	800	1,460	1,440	1,100	1,100	1,500	920	475	1.5	0.4	80	20	10	25	42	1,000
MCS-3	850	1,000	100	3,300	820	1,660	1,550	1,150	1,150	1,700	1,120	560	2.2	0.75	80	20	10	40	67	1,500
MCS-4	950	1,200	100	3,300	1,100	2,118	1,900	1,400	1,400	2,000	1,500	620	3.7	1.5	80	20	10	60	100	1,800
MCS-5	1,200	1,300	125	3,520	1,050	2,380	1,800	1,700	1,700	2,400	1,900	670	5.5	1.5	80	20	10	80	133	2,000
MCS-6	1,230	1,275	125	4,190	1,175	2,890	1,800	2,000	2,000	2,900	2,360	720	7.5	1.5	80	20	10	100	170	2,400
MCS-7	1,400	1,875	125	4,800	1,650	2,890	2,500	2,100	2,100	2,900	2,370	860	11	2.2	80	18	10	140	230	3,000

※仕様は改造、変更になることがあり舞ので、事前にお確かめ下さい。

●テスト

実機を常設して粉碎効果の確認ができます。
20リッター程度の原料をご用意下さい。

テスト場内部



テスト場—弊社千葉工場内
〒261-0002 千葉市美浜区新港164
TEL 043-246-2770
FAX 043-246-5731

交通

電車：JR総武線「稲毛駅」下車 タクシーにて約10分
京成電鉄「京成稲毛駅」下車 タクシーにて約10分
自動車：東関東自動車道「湾岸習志野I.C」より約10分
京葉道路「幕張I.C」より約20分

取扱品目 • カタログご請求ください。

- | | | | |
|---|---|---|--|
| <p>粗 碎 ボード等板状の粗碎
万能型粗碎機</p> <p>粉 碎 プラスチック等粗碎
極少量生産用粉碎機
万能型粉碎機
繊維質等粉碎機
ノースクリーン粉碎機</p> <p>微粉碎 小型高周速微粉碎機
大型高周速微粉碎機</p> <p>分 級 空気強制分級機
糸屑連続除去機
篩い分け</p> | <p>／鬼歯クラッシャー
／ハンマークラッシャー
／カッターミル
／マイクロパウダー
／マキノ式粉碎機
／ウルトラブックス
／コロブックス
／イクシードミル
／コントラブックス
／マイクロシフター
／クリーンシフター
／振動プルイ</p> | <p>分 別 ベレット微粉除去機
チューブ型除鉄機
連続除鉄機
簡易除鉄機</p> <p>混 合 シンプルな混合機
連続混合機
高精度混合機
流れ検知機
流れ確認</p> <p>流量計 他……オートサンプラー・集塵機・ロータリーバルブ・搬送機・計量器・供給機・排出機・サイロ・粉粒体製造装置・設備エンジニアリング</p> | <p>／ペルトロンディダスター
／鉄取早
／マグネットドラム
／格子型磁石
／リボンミキサー
／リボンパドルミキサー
／高速パドルミキサー
／フロースイッチ
／ティルトスイッチ</p> |
|---|---|---|--|