

エヌコン

N - C O N V E Y O R

# エヌコンベア

フライトコンベア



榎野産業株式会社

# 搬送物を漏らさず、 水平・垂直・水平搬送。

水平・垂直・水平の三段階の輸送手段を一台に統合したフライトコンベアは、粉粒体及び脱水ケーキなどの搬送機として、40年以上の時を重ねて参りました。その蓄積した技術により、リーズナブルな標準仕様から最適なオプションまで安心してお選びいただけます。

## ■特徴

### ① 漏れなしで搬送します。

水平・垂直・水平を一台でこなし、乗り継ぎを徹底して無くすことで、搬送物の漏れ、異物の混入やコボレがありません。

### ② 強力な搬送チェーンでトラブル解消。

チェーン各部は材質、寸法ともに堅固な部品を使用しております。

### ③ 搬送物に最適な材質が選択可能。

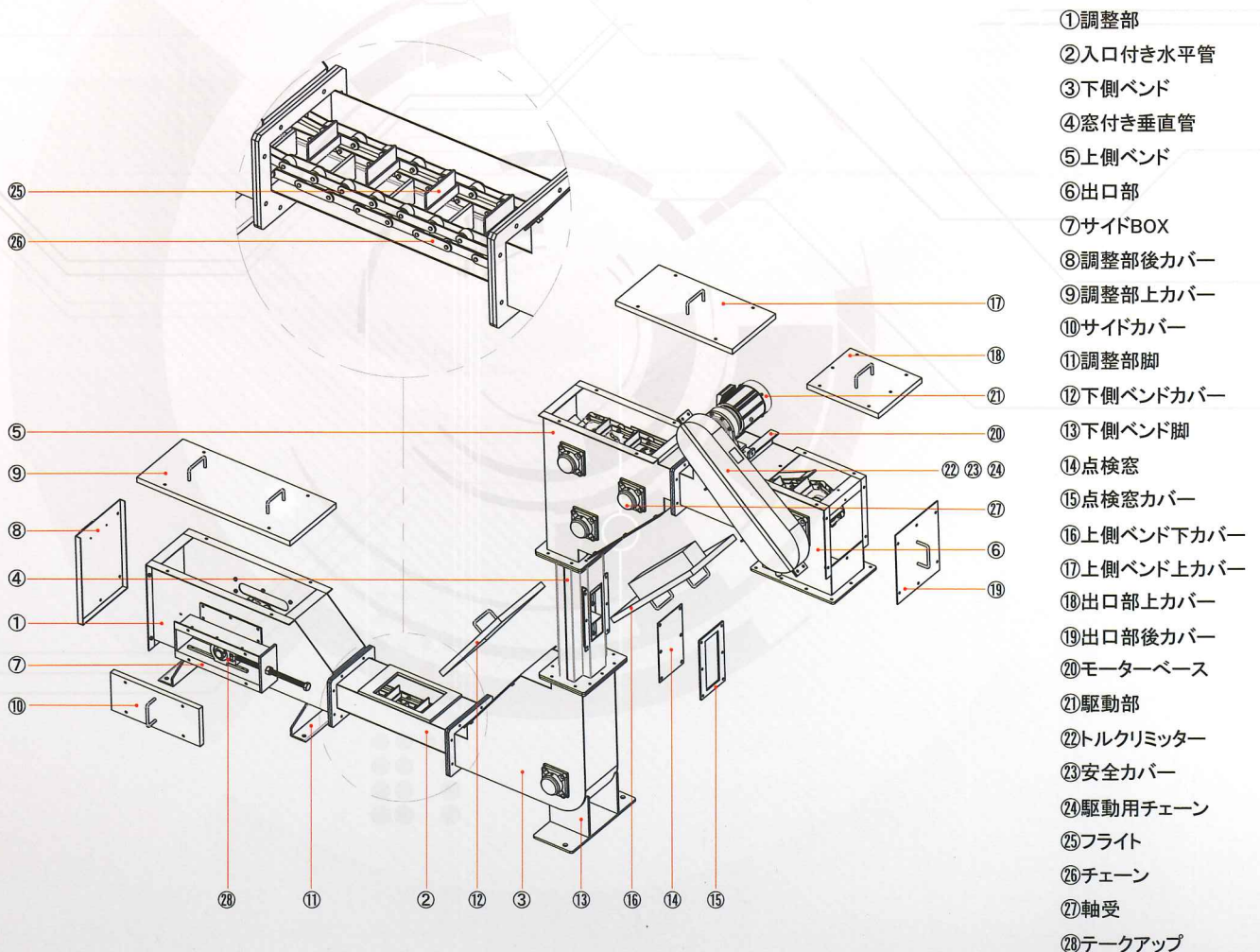
搬送物の物性や設置環境に応じた材質が、各部選択出来ます。

- ・ フライト : SS (メッキ・耐食)、SUS304、SUS316
- ・ ケーシング : SS、SUS304、SUS316
- ・ チェーン : SS (メッキ・耐食)、SUS304、SUS316

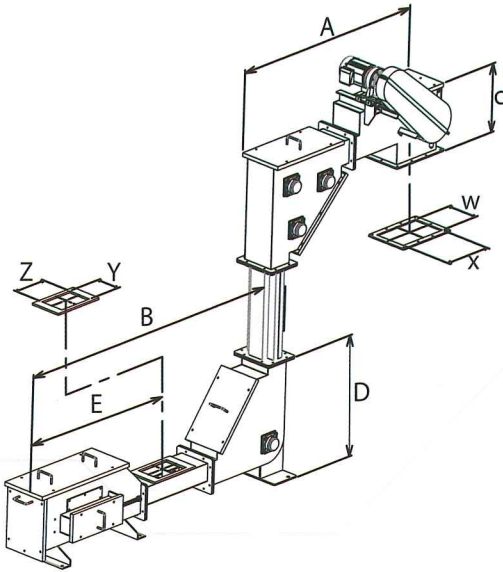
### ④ 自由なレイアウト

投入口、排出口が複数設置でき、様々な製造ラインのレイアウトに対応できます。

## ■標準型各部構成図



## 標準型寸法



※粉粒体等搬送物の物性により能力は変わることがあります  
 ※上記型式以外にも対応出来ますのでお問合せください

## フライトコンベア(N型)

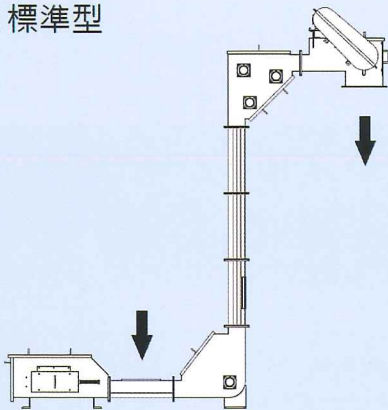
型式	能力 (m <sup>3</sup> /h)	寸法									
		A	B	C	D	E	W	X	Y	Z	
N10	2	1,100	2,216	467	775	1,316	227	350	170	250	
N20	3	1,100	2,216	467	775	1,316	277	350	220	250	
N25	4	1,200	2,216	467	775	1,316	327	350	270	250	
N30	6	1,200	2,216	524	790	1,316	377	350	300	300	
N40	10	1,350	2,246	578	825	1,346	427	400	300	350	
N45	13	1,750	2,600	678	1,081	1,450	470	550	320	400	
N50	17	2,000	3,190	757	1,309	1,790	529	610	370	500	
N60	25	2,000	3,270	827	1,357	1,870	551	700	400	500	

## フライトコンベア(NS型)

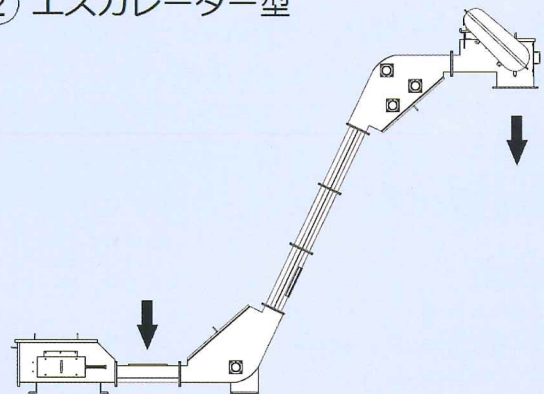
型式	能力 (m <sup>3</sup> /h)	寸法									
		A	B	C	D	E	W	X	Y	Z	
NSS	1	1,200	2,416	507	785	1,416	306	400	160	500	
NSM	3	1,200	2,416	520	811	1,416	406	400	250	500	
NSL	5	1,200	2,416	520	811	1,416	480	400	300	500	

## 輸送形状

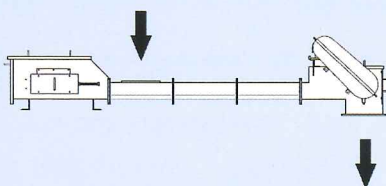
① 標準型



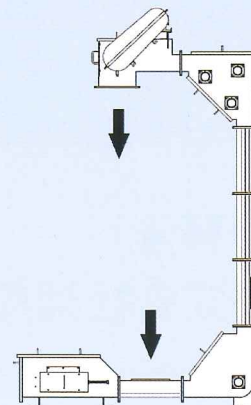
② エスカレーター型



③ 水平型



④ C型



## ■ フライトコンベアの搬送分野

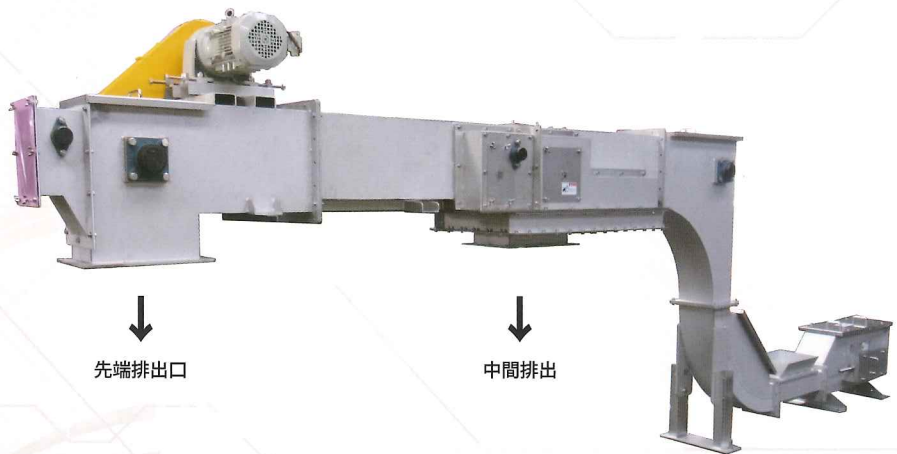
鉱工業	炭カル、消石灰、珪砂、珪藻土、土砂、石こう、セラミック、弁柄、酸化等
化工品	塩ビ類、DMT、TPA、漂白剤、粉石けん、石油樹脂、農薬、肥料、仁丹末、合成ゴム等
食肥料	スターチ、澱粉、小麦粉、パン粉、グラニュー糖、塩、魚粉、玄米、大麦、小麦等
木屑類	木粉、オガ屑、モミ屑、麦芽、木片チップ、コルク、セルローズ、有機顔料、パルプ等
汚泥類	活性脱水乾燥等各種汚泥、菌体醸造製紙等各種スラッジ、脱水フィルター等ケーキダスト等

・ご計画の時は下記の項目にて御照会下さい

搬送物（名称・粒度・見掛比重・温度・含水率・付着性・摩耗性・腐食性）、最大搬送量、機長（下水平、上水平、全高）電源、設置場所。

## 汚泥用中間排出機構式フライトコンベア

特許出願中



新開発の掻き落とし機能により、付着性の高い搬送物でも中間排出が可能です。  
他複数投入・排出口対応可能です。

## ■ 特殊仕様オプション

- ・気密型
- ・バケット式フライト型
- ・ロータリーフィーダー
- ・スライドゲート
- ・フラップダンパー

フライトコンベア  
搬送テスト機 を  
ご利用ください。

- ・フライトコンベアの  
効果を実粉テストで  
ご確認ください。
- ・実粉テスト確認でリ  
スクを軽減、最適な仕  
様が提案できます。



■ 型式: N-10型

● 代理店

**榎野産業株式会社**

〒124-0014 東京都葛飾区東四つ木 2-11-8

TEL 03-3691-8441 FAX 03-3691-8445

<http://www.mkn.co.jp>

E-mail: ask@mkn.co.jp