

非水銀式ティルトセンサー

水銀を使用せず同様の感度、性能、安定性を提供します。

非水銀式ティルトセンサーは、プローブ内に先進の技術を採用し、従来の水銀式ティルトスイッチと同様の性能を達成しています。プローブ内に光電子とソリッドステート回路を組み合わせることで、誤作動を防ぐとともに、一般的な非水銀タイプでは得られない安定性を提供します。

精密に製造されたティルトプローブは、360度どの方向でも15度の傾斜を検出することができます。材料や環境の異なるさまざまな用途に対応するよう、ティルトプローブには複数のモデルが用意されています（具体的なモデルの詳細については、次頁をご覧ください）。すべてのプローブは、完全にカプセル化された電子素子を搭載し、また必要な取付け金

具を備えています。現場取付け型コントローラには、LED発光体による従来式の「正常」（緑）および「警告」（赤）の表示ランプが付いています（DIN 取り付け型のコントローラも用意しております）。DPDT リレー接点は、外付けのアラームやコントローラ用に、2つの常時開接点と2つの常時閉接点を備えています。内部のジャンパ線を使用して、水平位置、傾斜位置のいずれかが「正常」かどうかを選択することもできます。コントローラ内での調整可能な遅延時間より、プローブの一時的な傾斜が誤った、または早すぎる誤作動を引き起こすのを防ぐことができます。電源が中断されると、誤作動が引き起こされます。

非水銀式ティルトセンサー用コントローラ
ティルトセンサーは、コントローラとプローブから構成されます。
安定化電子素子の性質上、プローブをコントローラなしで使用することはできません。



20-35-NM-F
現場取付け型コントローラ
(IP65/NEMA 4)

20-54-NM-SS
ステンレス製プローブ

20-52-NM
重量型プローブ

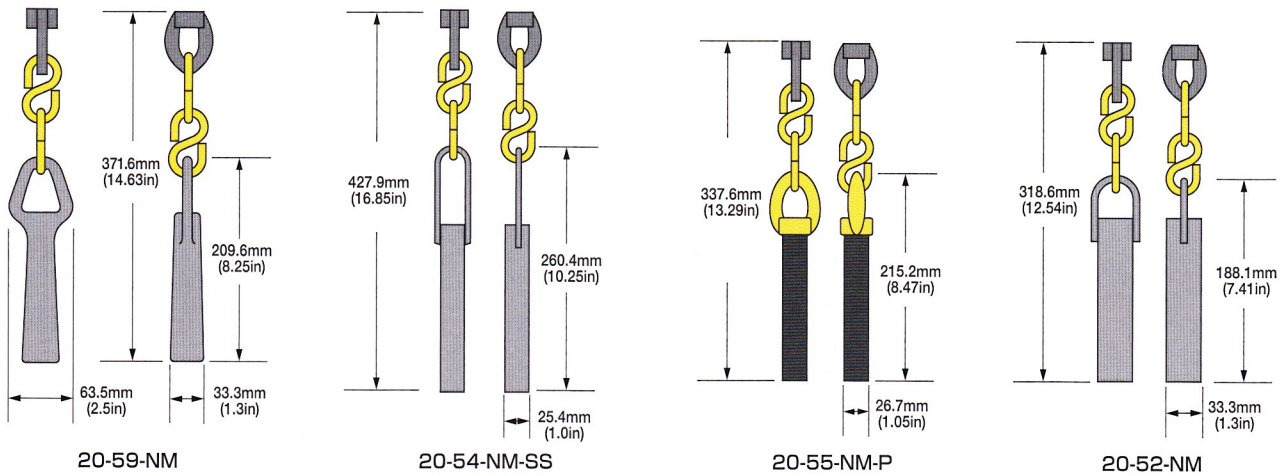
20-55-NM-P
軽量型プラスチック製
プローブ

20-59-NM
ニッケルメッキ、ダクタイル
鋳鉄製プローブ

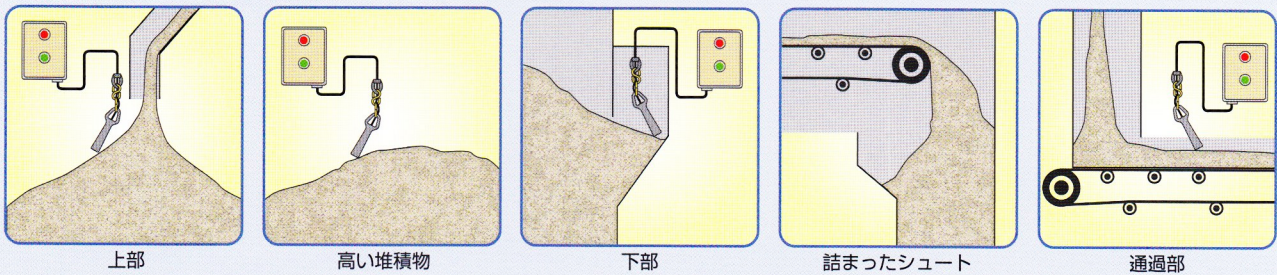
特徴

- 丈夫で、磨耗に強い
- 取付け簡単
- すべてのプローブに取付け用金具が付属
- ソリッドステート製、プリント基板使用コントローラ
- コントローラのタイプ
 - ▶現場取付け型 NEMA 4
 - ▶現場取付け型 NEMA 4X
- 誤警報防止用に遅延時間調整可能
- LED ステータスランプ—電球の交換不要

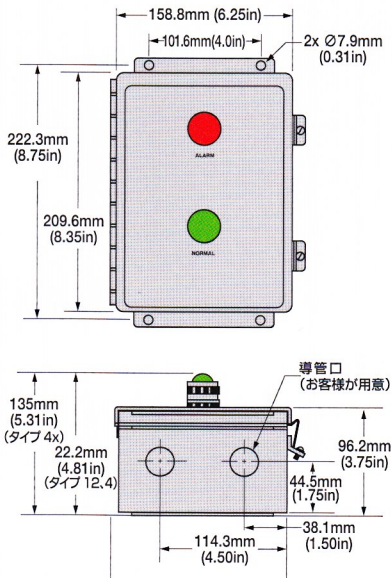
ティルトプローブの型式



一般的な工業用途



20-35-NM-Fの取付け寸法



非水銀式ティルトセンサー

プローブ

定格温度	全モデル	-40° C (-40° F) ~ +50° C (+122° F)
保護	全モデル	IP67 (NEMA 4x)
取付け用金具	全モデル	吊り金具、および S 字フック 2 本付属
認証	全モデル	CSA、CE

コントローラー

入力電力	全モデル	交流 115 / 230 V、50 / 60 HZ
アラーム接点容量	20-35-NM-F	(2) 単相 - 交流 115 / 230 V 時 10 A、直流 30 V 無誘導時 7 A
	20-35-NM-F-4X	(2) 単相 - 交流 115 / 230 V 時 10 A、直流 30 V 無誘導時 7 A
	20-35-NM-DIN	(1) 常時開 - 交流 115 / 230 V 時 2 A、直流 24 V 時 3 A
故障接点容量	全モデル	(1) 常時開 - 定格：交流 115 / 230V 時、直流 24V 時 2A
遅延時間	全モデル	ジャンパ線により 1、2、4、6 秒から選択
定格温度	全モデル	-40° C (-40° F) ~ +50° C (+122° F)
保護	20-35-NM-F	IP65 (NEMA 4)
	20-35-NM-F-4X	IP65 (NEMA 4X)
	20-35-NM-DIN	IP20 (NEMA 1)
認証	全モデル	CSA、CE



榎野産業株式会社

〒124-0014 東京都葛飾区東四つ木 2-11-8
TEL: 03-3691-8441(代) FAX: 03-3691-8445
URL: <http://www.mnk.co.jp/>

粉砕機の榎野

検索

<http://www.mkn.co.jp/>