

マキノ式小型粉砕機 MM-1-120

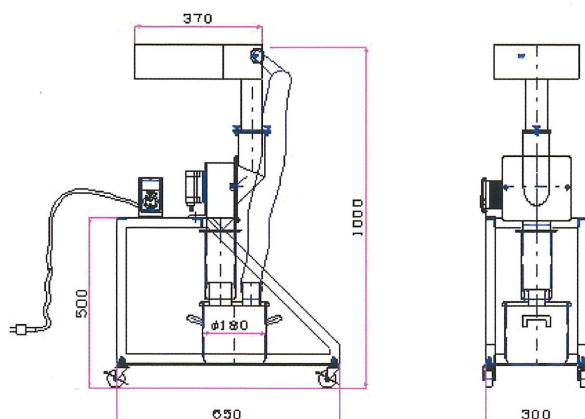
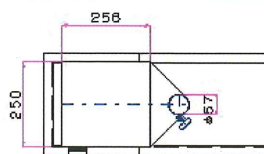
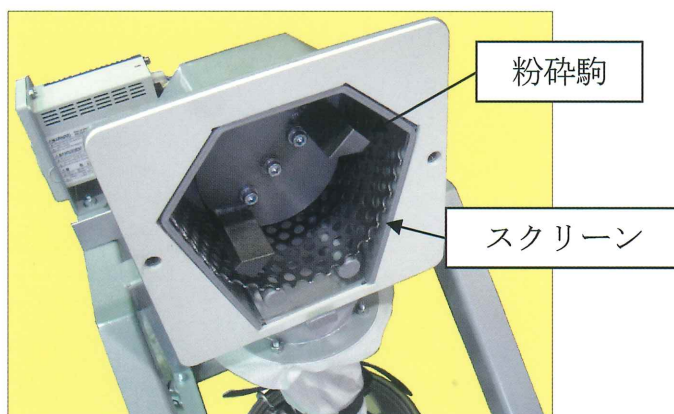
粉砕し易い原料を少量簡易的に粉砕する粉砕機です

原料を供給ホッパーに広げて、少しづつ穴から粉砕機に供給します

供給口はφ57mmの穴ですので大きな塊は砕いて入れて下さい

供給された原料は回転盤に取り付けられた駒が、装着されたスクリーン（無数の穴をあけた鉄板）の穴径以下に一瞬で粉砕し、下のペール缶（ステンレス缶）に回収します。

- ・ 内部点検は、本体前のノブ2個を外すだけで工具不要で簡単に出来ます
スクリーン交換もワンタッチです
- ・ 回転により発生した風は排気布でろ過され発塵を防ぎます
- ・ 架台はキャスター付ですので、移動が簡単に出来ます



- ・ モーター馬力：120W 100V仕様
インバーター変速
- ・ ペール缶容量：4リットル



榎野産業株式会社

〒124-0014 東京都葛飾区東四つ木2-11-8
TEL : 03-3691-8441 (代) FAX : 03-3691-8445
URL : <http://www.mkn.co.jp/>

粉砕機の榎野 を 検索

