

# 御遺骨粉碎機



榎野産業株式会社

# 1925年創業の粉砕機専門メーカーが作った御遺骨粉砕機

旧来ご遺骨は骨壺に入れ、家の墓所にお納めして維持管理するのが一般的な考えでした  
核家族化や少子化、経済的負担の軽減等から合同供養墓への埋葬、散骨を選ばれる方も多くなりました  
又その様な傾向から、改葬、墓仕舞いの要求も増えております。この様な変化に寺院、霊園、斎場、葬儀社、石材店より御遺骨粉砕のお問合せが多く寄せられる様になりました  
ペットの埋葬でも同じ様なご要望があります

そのご要望とは

- ・散骨する為に細かく砕きたい
- ・永代供養墓にご遺骨を粉砕し多く納めたい
- ・手元供養の為に粉状にしたい
- ・骨壺が増えたが粉砕集約してスペースを作りたい
- ・墓仕舞いで移る墓所のスペースが小さい・・・など様々です

産業用粉砕機メーカーの弊社が、ご遺骨粉砕というデリケートな処理に合う機械をご提供しようと、奈良の古刹十輪院様と共同で作上げたのが粉砕機内蔵の「白象るんびーな」でした  
御遺骨粉砕機MM-1-120は、この「白象るんびーな」に組み込まれた粉砕機を機能的に改良したものです

## どの位の細かさにすれば良いのか？

### 散骨の場合

土の上に散骨される場合には、散骨した上に土をかけますと埋葬とみなされます

墓地埋葬法・関連する法規

#### 1. 墓地・埋葬等に関する法律

##### ■第2条 [定義]

(1) この法律で、「埋葬」とは、死体(妊娠4箇月以上の死胎を含む、以下同じ)を土中に葬る事をいう  
従って地面にご遺骨が見える状態で散骨する事になりますので、骨の形状が残らない2mm以下にするのが通例だと思います  
又、あまり細かく粉砕をしますと風で飛散が増えますので注意が必要です  
粉砕には内部装着のスクリーン(穴径はφ3~5mm)をご使用下さい

### その他場合

- ・ご遺骨を粉砕する事で容積を約1/3程度に減容(容積を小さくする事)する事が出来ます
- ・永代供養墓への合祀では直接、袋詰め、小型骨壺などでスペースを節減して納骨出来ます
- ・お墓への収納も複数体のご遺骨を一つの骨壺或いは小さな骨壺に納める事も出来ます  
この場合には粒度に特に基準はございません
- ・粉砕粒度が粗くても良い場合は、φ5mm~10mmのスクリーン装着で処理時間を縮められます

## 御遺骨粉砕機の設置場所

- ・MM-1-120は家庭用電源(100V 120W)を使用します
- ・粉砕時に発生した微粉は排気布で回収しますが、若干の発塵、かび臭に対し換気を考慮して下さい
- ・御遺骨粉砕機へ投入する前に金属など異物を付属のバットに広げて除去するスペースも確保して下さい
- ・粉砕中の騒音は、大きめの声で話が出来る程度です
- ・振動は殆ど有りません
- ・キャスター付きで移動が出来ます

## 金属や異物の除去



ご遺骨には、納棺時のホッチキスや釘・骨折時の補強金属等が含まれていません。

これらの金属は故障の原因となりますので、粉砕前に付属のステンレスバットに広げマグネットで取り除いて下さい  
チタンやステンレスはマグネットに付きませんが、黒く変色していることが多いので手で選別して下さい。  
石やガラスなどのご遺骨以外の異物も同様です

# 御遺骨粉碎機 型式：MM-1-120

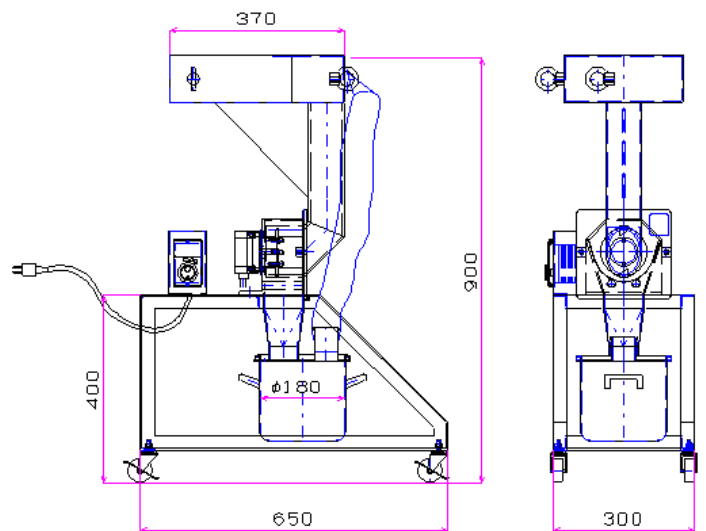
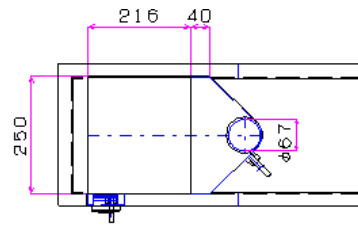
金属を除去したご遺骨を供給ホッパーに広げて、穴から少しずつ粉碎機に供給します

供給口はφ57mmの穴ですので大きなご遺骨は砕いてお入れ下さい

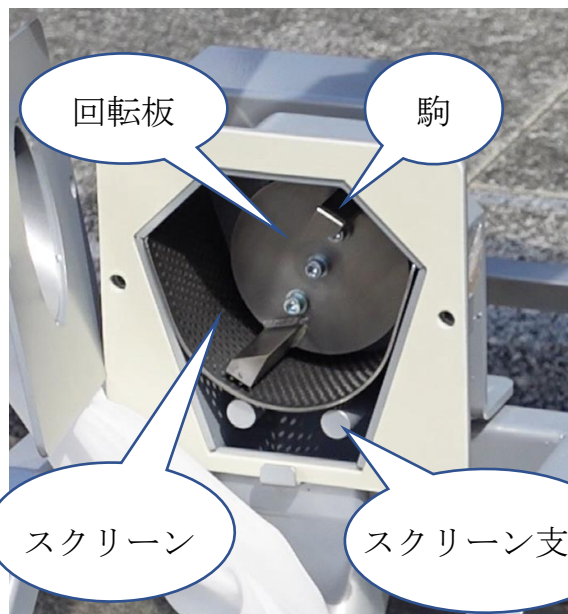
供給された御遺骨を回転板に取り付けられた駒が、装着されたスクリーン（無数の穴をあけた鉄板）の穴径以下に一瞬で粉碎し、下のペール缶（ステンレス缶）で回収します

スクリーンはU字型で、装着は丸い棒の上に載せる様に差し込むだけで、交換も容易です

- ・ 一体あたりの粉碎目処時間は約5～10分です
- ・ 内部点検は、本体前のノブ2個を外すだけで工具を使わずに簡単に取り外しが出来ます
- ・ 回転により発生した風は排気布でろ過され発塵を防ぎます
- ・ 架台はキャスター付ですので、移動が簡単に出来ます
- ・ モーター馬力：120W 100V仕様      ペール缶容量：4リットル
- ・ 付属品：マグネット・ステンレスバット



< 作業時の状態 >



< 供給ホッパーを外した粉碎機内部 >



< 電源スイッチ >



< 供給ホッパー >



# 小型電気乾燥機 プチミニⅡ

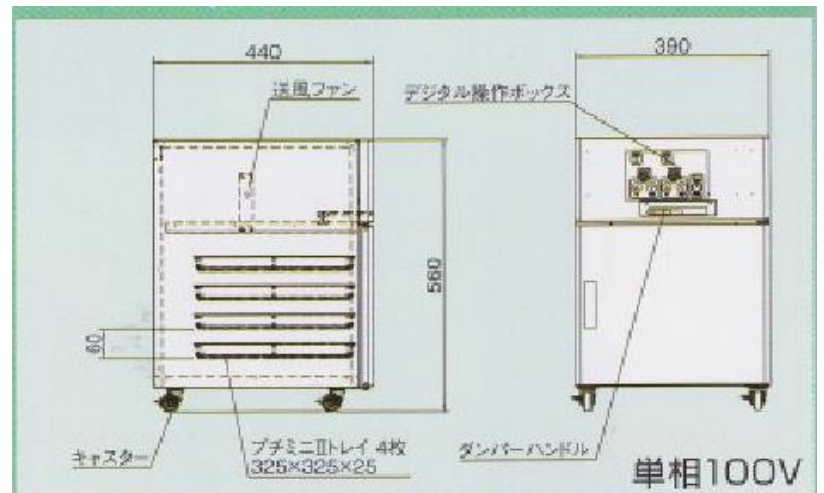
## 水分の多い御遺骨は乾燥してから粉碎して下さい

粉骨にする場合、ご遺骨が濡れていますと粉碎機内で付着や粘度状になり排出が出来ません  
墳墓に埋葬されているご遺骨の場合、骨壺の中に水が溜まっていることは珍しくありません  
改葬などで粉骨するには乾燥が必要です

この乾燥機で、骨壺7寸（全容量9.460CC）1体分が処理できます 複数体処理の大型機もございます  
この乾燥機は主に野菜などの乾燥に使われているので、簡単な操作で安全に使用ができます

### 使用方法

1. 付属のステンレスバットにご遺骨を広げ金属異物を取り除く
2. 乾燥機のプラスチックトレイに布を敷き、ご遺骨を広げて布を被せて下さい 粉状のご遺骨が飛ばない様にする為です
3. トレイを粉碎機内に入れる
4. ドアを閉めスイッチを押し乾燥がスタート
5. 乾燥時間の目安は4～8時間
6. 設定した時間になると自動的に停止
7. ヒーターを止め通風して冷却後、取り出し



### 機器仕様

機械寸法：幅390mm×奥行440mm×高さ560mm

トレイ寸法：幅325mm×奥行325mm×深さ25mm×4枚

安全装置：80℃サーモスタット

送風：軸流ファン（20W）

※換気の良い屋内でご使用下さい

※背面は壁より15cm空けて設置して下さい

消費電量：100V×520W

有効容量：約10リットル

熱源：電気ヒーター

本体重量：20kg



榎野産業株式会社

〒124-0014 東京都葛飾区東四つ木2-11-8  
TEL:03-3691-8441 FAX:03-3691-8445

粉作りの情報は

ホームページ

粉碎機の榎野

検索

<https://www.mkn.co.jp>



2021.9.22.2,000.P.P