

安全対策に

ポットブレンダー用セーフティフェンス

新登場

市販容器を用いた容器回転型の混合機

容器に仕込まれた各種混合材料は、

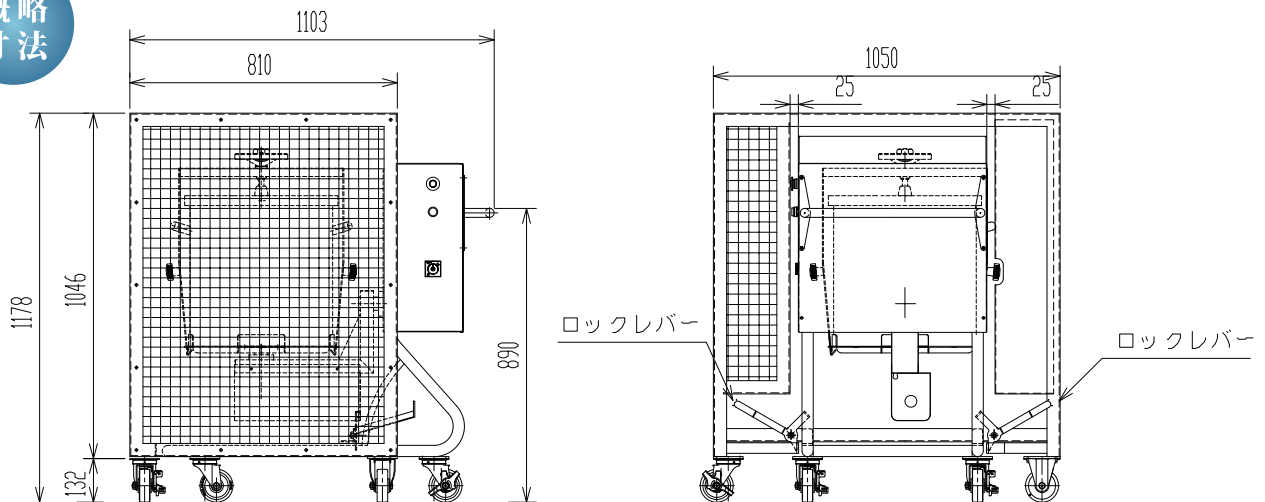
容器が揺動(スイング)しながら回転する

ことにより、3次元的な混合攪拌作用を受け、高い混合効果が得られます。
容器の回転数、混合時間により希望する混合物を得ることが出来ます。



型式 PBS-SF

概略
寸法



榎野産業株式会社

〒124-0012 東京都葛飾区東四つ木 2-11-8
TEL : 03-3691-8441(代) FAX : 03-3691-8445

粉作りの情報は

ホームページ

粉碎機の榎野

検索

<http://www.mkn.co.jp>

製品ページ QRコード

