

榎野の強力除鉄器



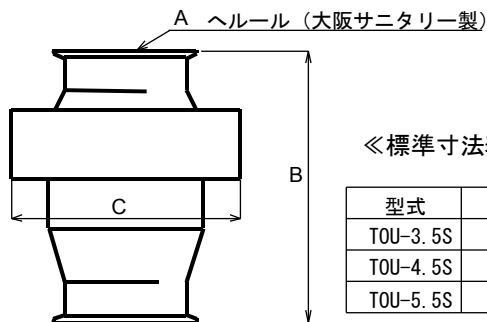
鉄取早

(てっとりばやい)

アウターマグネットタイプ[®]

本体の中に設置されたロケット状の通磁体を、外に置かれた強力なマグネットにより磁化させ、流れの中に混入している鉄分や剥離ステンレス等を吸着します。流れに対してどの様に磁場を作るかが除鉄器最大のノウハウですが、この鉄取早は廉価で扱い易く、しかも理想に近い磁場を形成する事に成功しました。

吸着された異物は鉄取早をワンタッチで系外に出し、外部のマグネットを外すことで簡単に完全除去が出来ます



《標準寸法表 (mm)》

| 型式 | A | B | C |
|----------|---------|-----|------|
| TOU-3.5S | 3・1/2 S | 210 | φ208 |
| TOU-4.5S | 4・1/2 S | 210 | φ208 |
| TOU-5.5S | 5・1/2 S | 220 | φ234 |



※ 本体の中にロケット状の通磁体

吸着された異物の除去手順

1. 配管に取付けられた状態
本体ごと取り外します
2. 異物がキャッチされています
3. ゴム蓋を被せます
4. マグネットを外します
5. 異物は自然に落下します

※ 効果を確認して頂く為に貸出用テスト機用意してございます。遠慮無く御用命下さい



榎野産業株式会社

〒124-0014 東京都葛飾区東四つ木2丁目11番8号

TEL 03-3691-8441(代) FAX 03-3691-8445

URL <http://www.mkn.co.jp/> E-mail ask@mkn.co.jp