

# 新開発の配管エルボ ペルボウ

-Pellbow-

pe:etron

Discover Bulkmatology™  
The Nature of Bulk Material Handling

- ★優れた耐磨耗性
- ★ストリーマー発生低減
- ★微粉発生低減
- ★省スペース配管



## ■ エルボウ(曲管)の課題

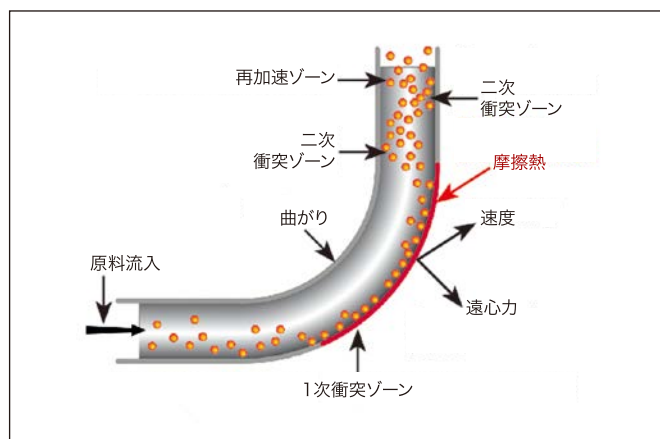
従来の大半径エルボやバンドパイプでは、ペレットがパイプの壁面に沿って高速移動します。強力な遠心力がペレットを金属のパイプ表面に押し付けます。これにより発生する摩擦熱でペレットの外層が溶解するため、壁面に沿って不要な堆積物が形成されます。この堆積物は最終的に剥離し、やっかないストリーマや異物となって製品を汚染させます。

研磨性の材料では摩擦により壁面が短時間に摩滅します。

## ■ 解決法

ペルボウを使用すれば、従来エルボやバンドパイプで発生していたあらゆる摩擦の問題を解決することができます。

## ■ 従来の曲管(エルボ)内部の動き



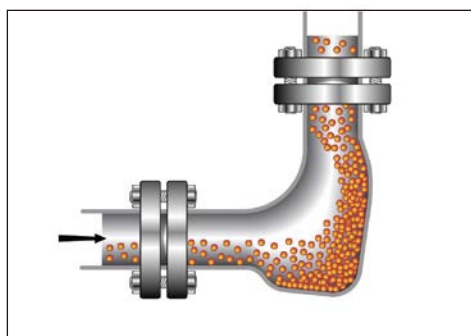
## ■ ペルボウで課題が解決できる理由

ペルボウを通過するペレットは、「ポケット状の衝撃ゾーン」に蓄積されてから、ゆっくり上方に移動します。

ペルボウに入ってきたペレットは、この部分で90°向きを変えますが、その際の抵抗値は最小限に抑えられ、配管上に堆積物は発生しません。

研磨性材料も原料がクッションとなりパイプに強く押し付けられません。

## ペルボウ内部の動き



## ■ サイロ配管に取り付けられたペルボウ

ペルボウは、さまざまな向きに設置できます。

## ■ 配管スペース削減

配管に必要なスペースは、コンパクトなペルボウを使用すれば大半径のバンドパイプに比較して大幅に少なくて済みます。

## ■ ペルボウの特長

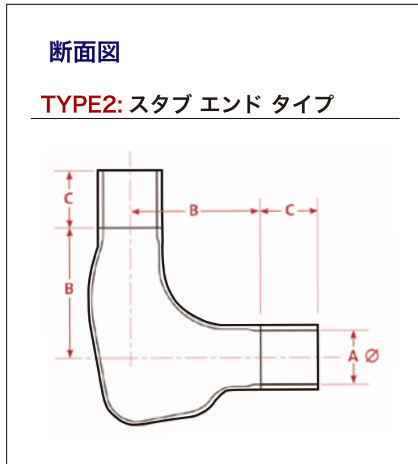
- ・コンパクトで簡単な取付
- ・設置スペース削減
- ・100%セルフクリーニング
- ・騒音の低減
- ・最小限の圧力損失
- ・各種規格のフランジとパイプに適合

## ■ ペルボウの用途

- ・全ての高濃度、低濃度空気輸送システム
- ・プラスチックペレット、研磨性材料輸送
- ・既存システムの改良 / 新規空気輸送設備
- ・エルボ / ロングエルボ / ベンドパイプの交換



## ■ 仕様



呼称	インチ	寸法			重量	
		A mm	B mm	C mm	ステンレス kg	アルミ kg
40A	1.5	42.1	152	100	2	—
50A	2.0	52.7	165	100	3	1
65A	2.5	65.9	178	100	4	1
80A	3.0	78.1	197	100	7	3
100A	4.0	102.3	229	100	14	5
125A	5.0	126.6	254	150	20	6
150A	6.0	151.0	292	150	25	9
200A	8.0	199.9	381	150	69	24
250A	10.0	248.8	419	200	110	37
300A	12.0	297.9	508	200	138	47

- ・ Aはステンレス鋼鋼管スケジュール 40 の寸法です。他のスケジュール仕様に対応可能です。
- ・ アルミニウム製、ステンレス 304 製のいずれも標準で取り揃えております。
- ・ JIS、ANSI、DIN に適合したあらゆるサイズの配管類に取付することができます。
- ・ 特殊な設計にも、ご希望に応じて対応いたします。

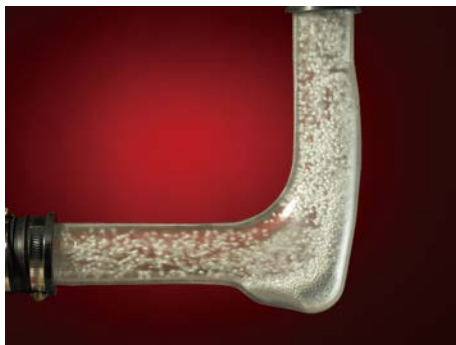
## ■ 用途

プラスチックペレット、ガラス粉入りペレット、  
ガラスファイバー入りペレット、  
小麦、メイズ、コーン、穀物、胡椒、香辛料、  
胡麻、ヤシガラ活性炭等。



## ■ 運転終了時に残量が残りません

### 運転中



### 供給停止



### 運転終了



## 榎野産業株式会社

〒124-0014 東京都葛飾区東四つ木 2-11-8  
TEL: 03-3691-8441(代) FAX: 03-3691-8445  
Mail: ask@mkn.co.jp

粉砕機の榎野

検索

<http://www.mkn.co.jp/>