

小型ピボットコンベア SPSS-6 型



3つの業界No.1

1. 最小サイズ
2. 低価格
3. 短納期

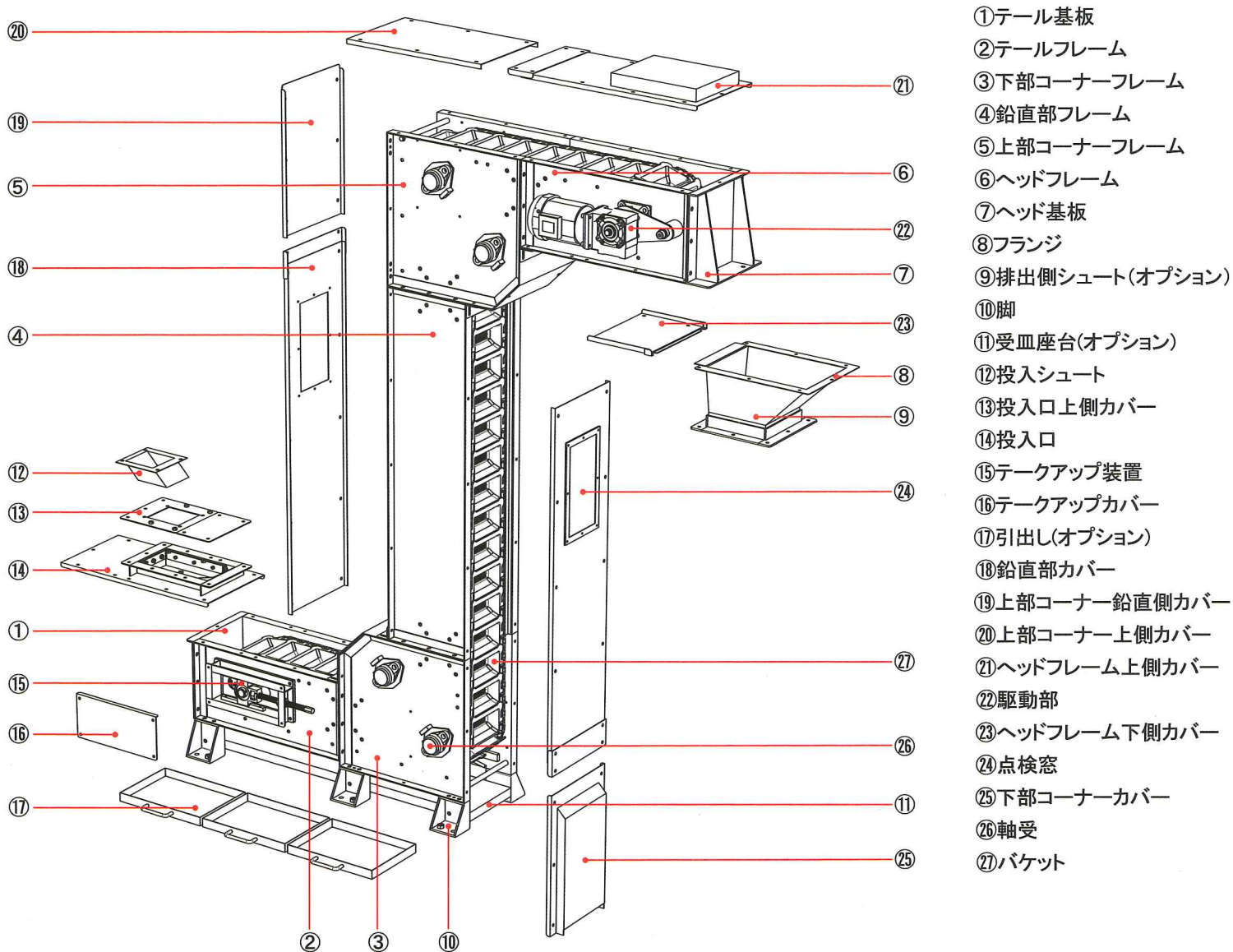


榎野産業株式会社

■特徴

- ・粒状製品をそっと水平・垂直・水平搬送します。
- ・本体の小型化に成功し、既設のラインへコンパクトに設置することができます。
(搬送量:2400ℓ/毎時 バケツ積載率50% 電動機 0.1kw~0.4kw)
- ・各部品を標準化する事で、大幅なコスト削減に成功しました。
- ・常時在庫品の為、最短納期を実現します。

■標準型各部構成図



- ①テール基板
- ②テールフレーム
- ③下部コーナーフレーム
- ④鉛直部フレーム
- ⑤上部コーナーフレーム
- ⑥ヘッドフレーム
- ⑦ヘッド基板
- ⑧フランジ
- ⑨排出側シュート(オプション)
- ⑩脚
- ⑪受皿座台(オプション)
- ⑫投入シュート
- ⑬投入口上側カバー
- ⑭投入口
- ⑮テークアップ装置
- ⑯テークアップカバー
- ⑰引出し(オプション)
- ⑱鉛直部カバー
- ⑲上部コーナー鉛直側カバー
- ⑳上部コーナー上側カバー
- ㉑ヘッドフレーム上側カバー
- ㉒駆動部
- ㉓ヘッドフレーム下側カバー
- ㉔点検窓
- ㉕下部コーナーカバー
- ㉖軸受
- ㉗バケツ

※ ④鉛直部及び水平部フレームの基本寸法は 1200 mm又は 600 mm。組み合わせ最大寸法はお問い合わせください。



榎野産業株式会社

問合せ先

〒124-0014 東京都葛飾区東四つ木2-11-8

TEL 03-3691-8441

FAX 03-3691-8445

E-mail ask@mkn.co.jp

ホームページ <http://www.mkn.co.jp/>

●代理店